

長方形や正方形の面積

____年 ____組 名前 _____

____ / 4

■ 次の長方形や正方形の面積を求めましょう。

①



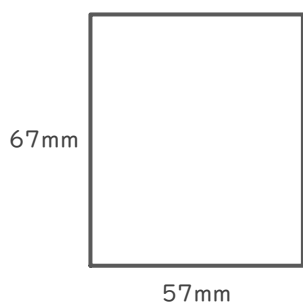
(式)

②



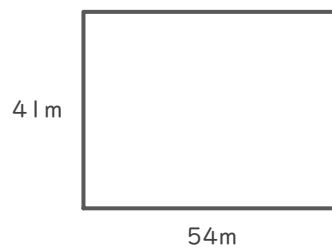
(式)

③



(式)

④



(式)

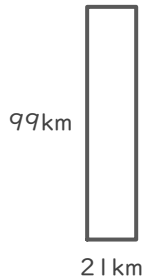
長方形や正方形の面積

____年 ____組 名前

/ 4

■ 次の長方形や正方形の面積を求めましょう。

①



(式)

$$99 \times 21 = 2079$$

$$\begin{array}{r} 99 \\ \times 21 \\ \hline 99 \\ 198 \\ \hline 2079 \end{array}$$

2079 km²

②



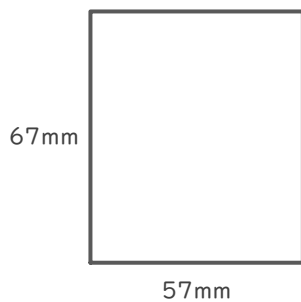
(式)

$$33 \times 33 = 1089$$

$$\begin{array}{r} 33 \\ \times 33 \\ \hline 99 \\ 99 \\ \hline 1089 \end{array}$$

1089 cm²

③



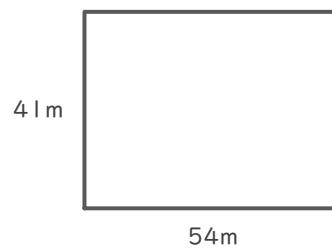
(式)

$$67 \times 57 = 3819$$

$$\begin{array}{r} 67 \\ \times 57 \\ \hline 469 \\ 335 \\ \hline 3819 \end{array}$$

3819 mm²

④



(式)

$$41 \times 54 = 2214$$

$$\begin{array}{r} 41 \\ \times 54 \\ \hline 164 \\ 205 \\ \hline 2214 \end{array}$$

2214 m²