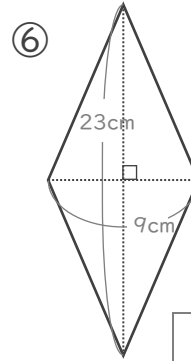
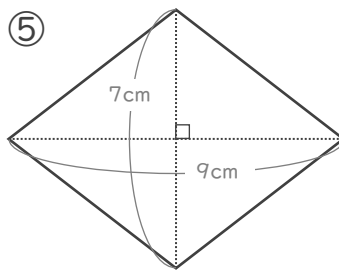
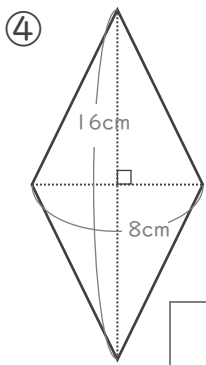
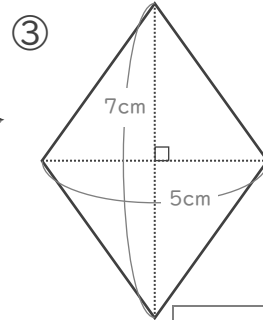
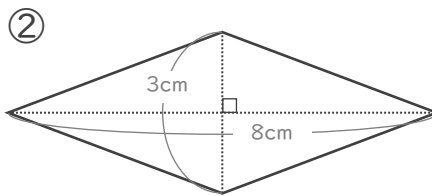
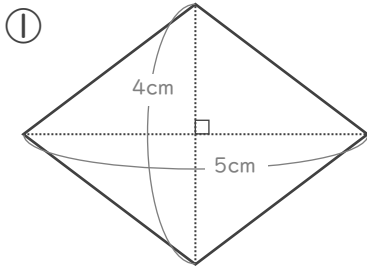


ひし形の面積

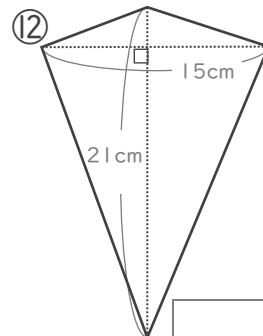
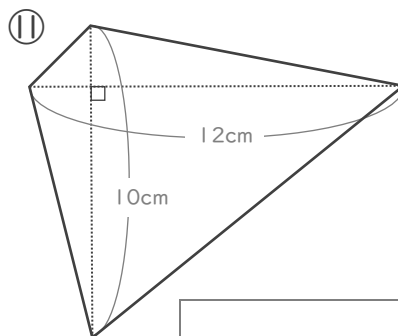
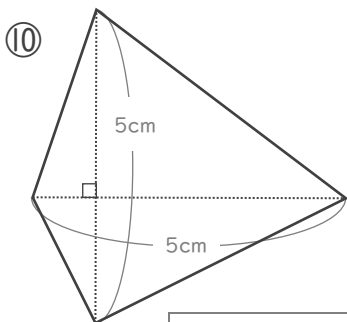
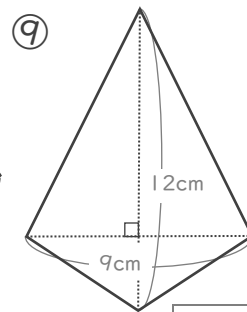
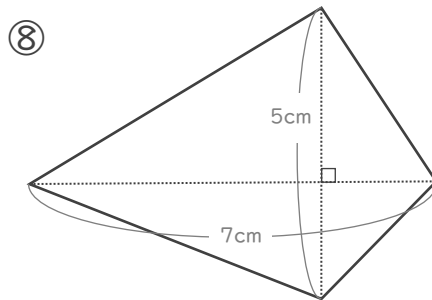
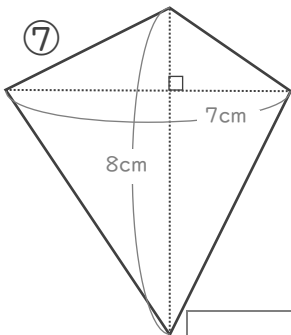
年 組 名前

/12

■ 次のひし形の面積を求めましょう。



■ 次の図形の面積を求めましょう。

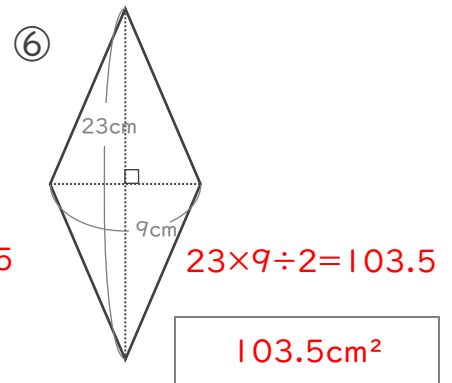
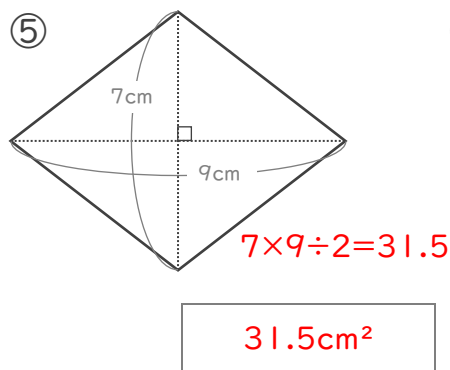
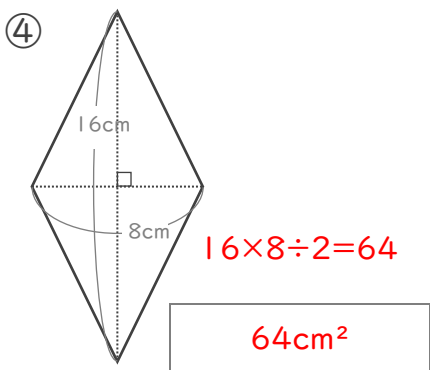
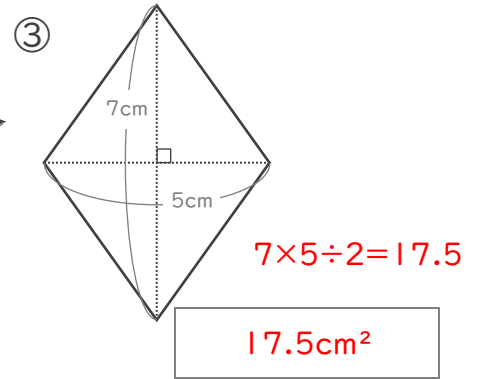
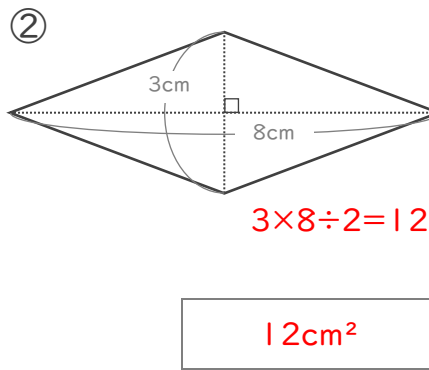
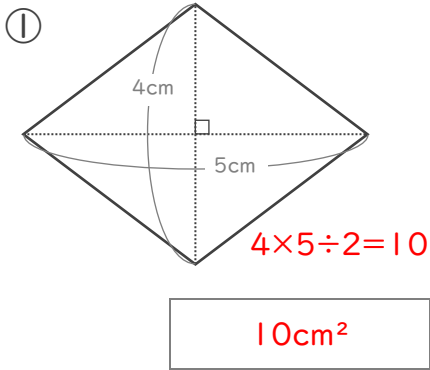


ひし形の面積

年 組 名前

/12

■ 次のひし形の面積を求めましょう。



■ 次の図形の面積を求めましょう。

