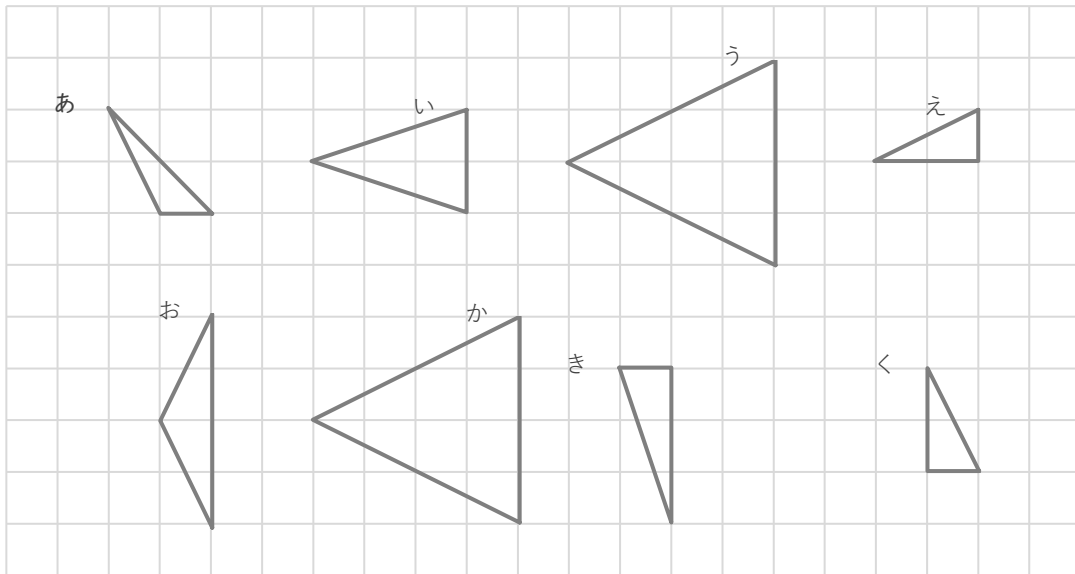


合同な図形

年 組 名前

/ 4

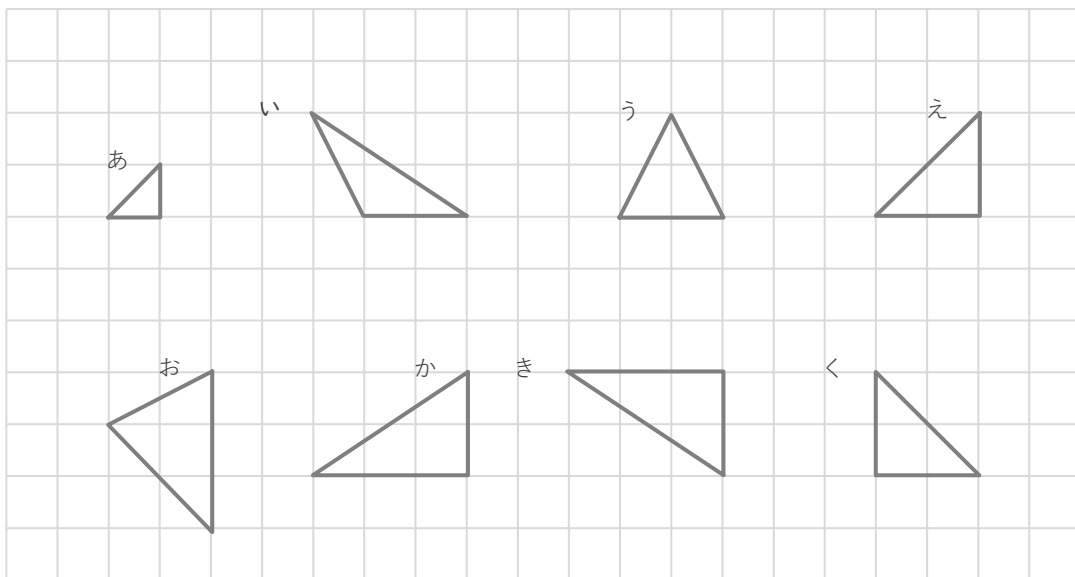
① 合同な図形を2組見つけて、記号で答えましょう。



と

と

② 合同な図形を2組見つけて、記号で答えましょう。



と

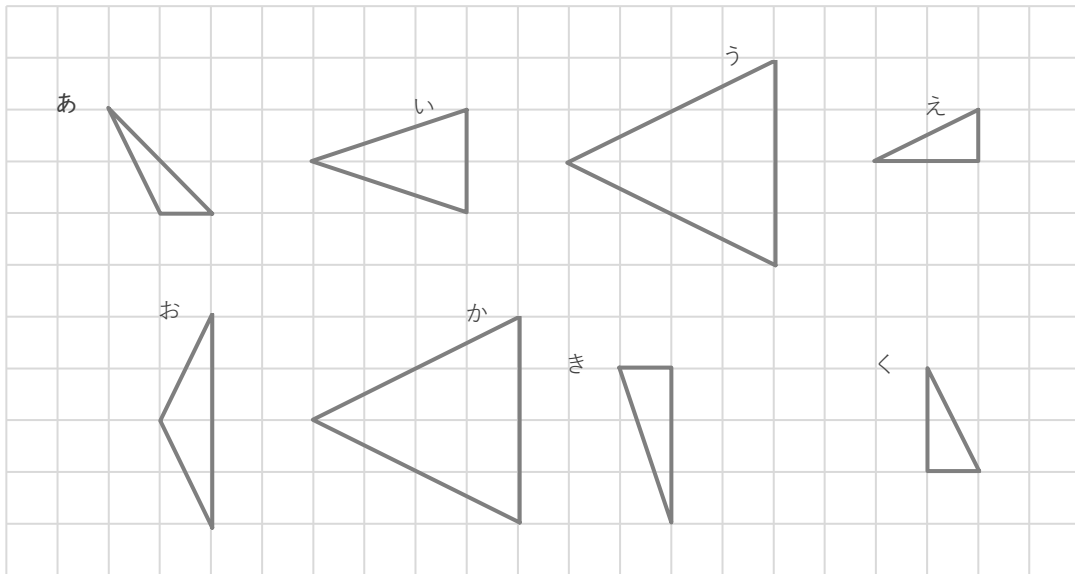
と

合同な図形

年 組 名前

/ 4

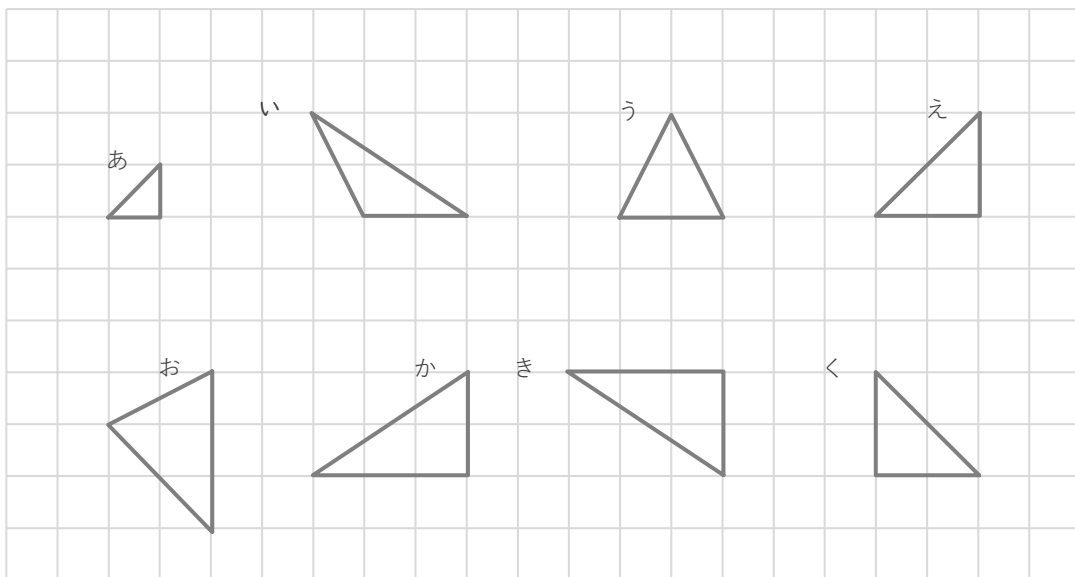
① 合同な図形を2組見つけて、記号で答えましょう。



え と く

う と か

② 合同な図形を2組見つけて、記号で答えましょう。



か と き

え と く