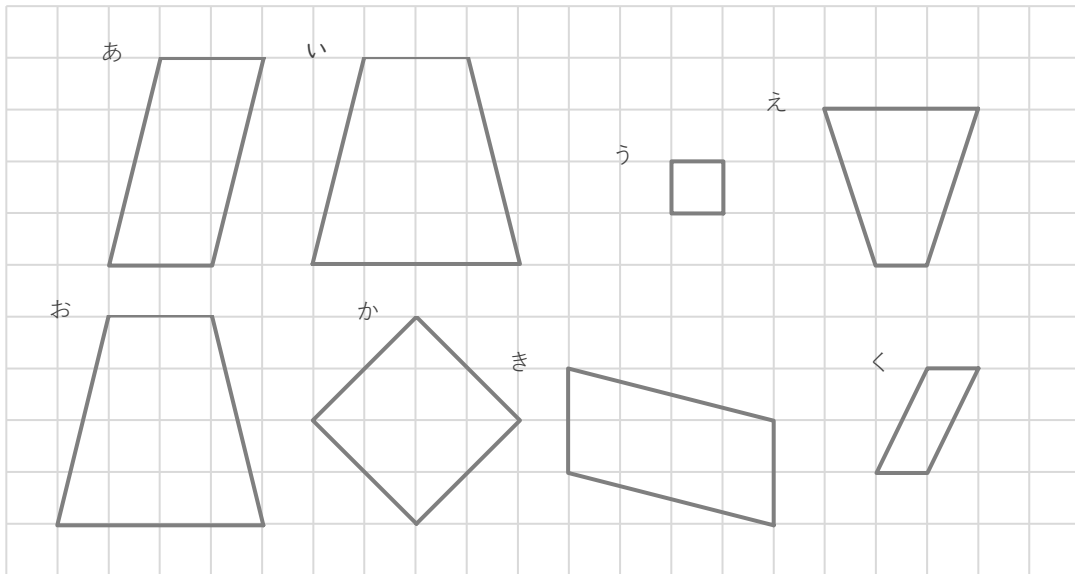


# 合同な図形

年 組 名前

/ 4

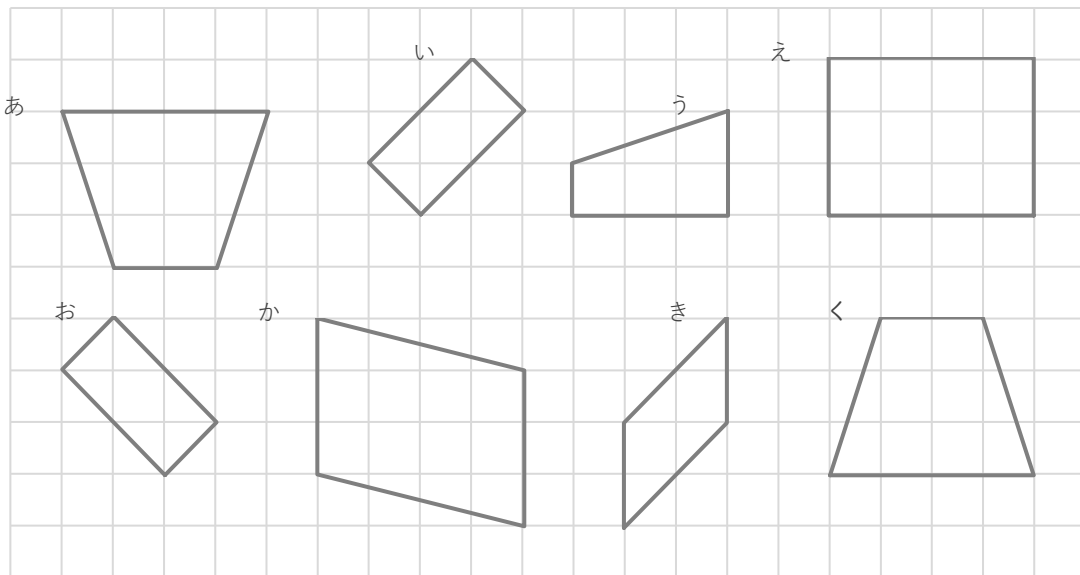
① 合同な図形を2組見つけて、記号で答えましょう。



と

と

② 合同な図形を2組見つけて、記号で答えましょう。



と

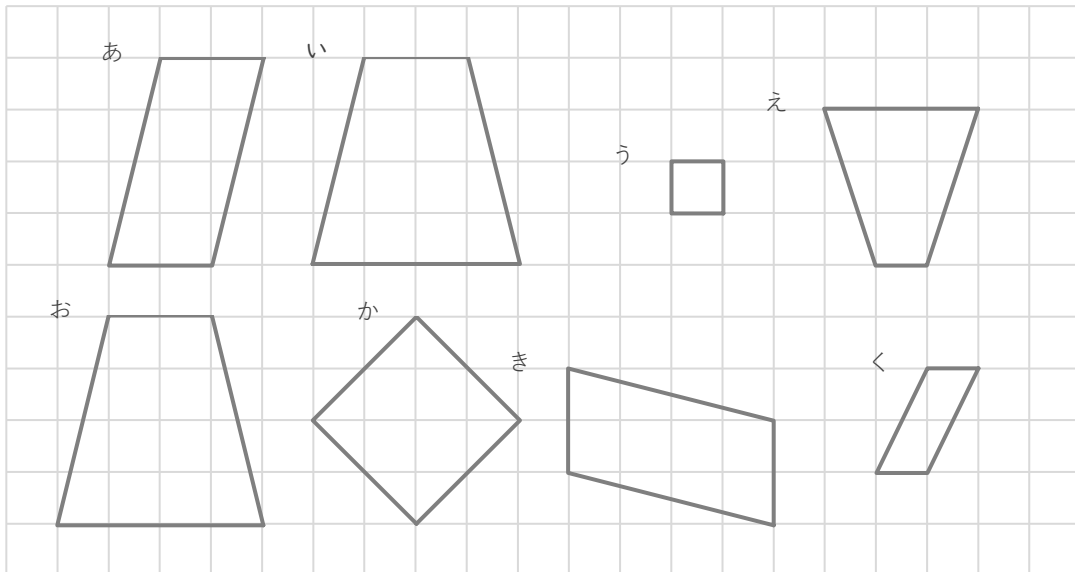
と

# 合同な図形

年 組 名前

/ 4

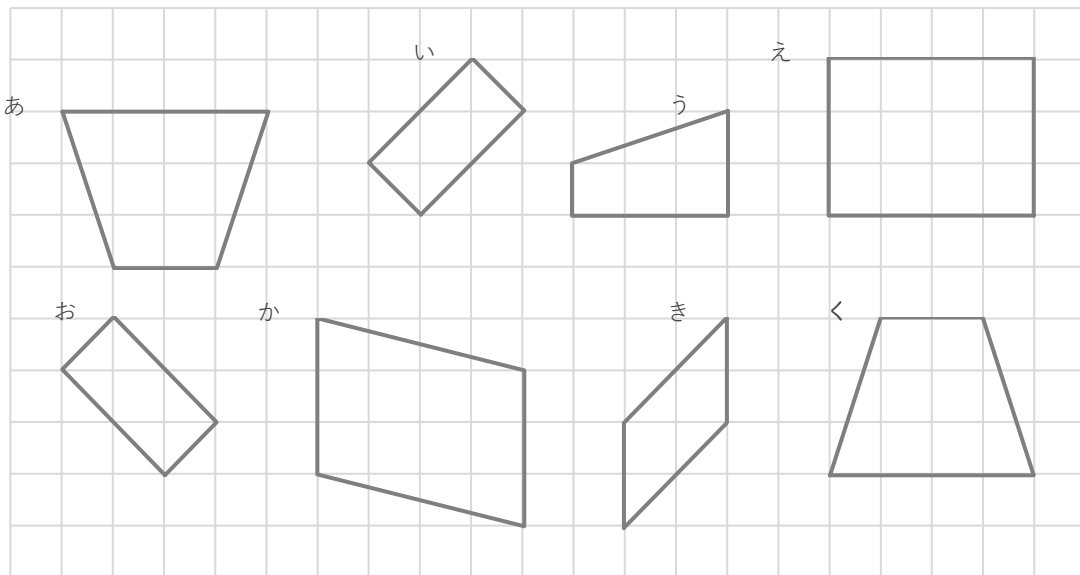
① 合同な図形を2組見つけて、記号で答えましょう。



あ と き

い と お

② 合同な図形を2組見つけて、記号で答えましょう。



あ と く

い と お