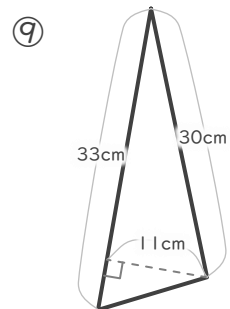
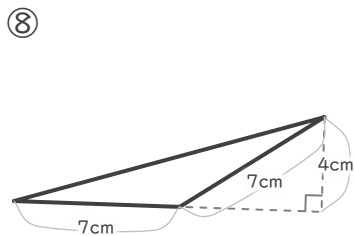
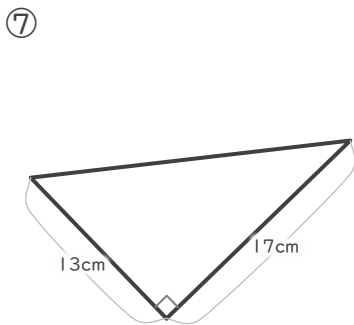
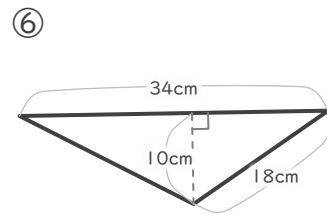
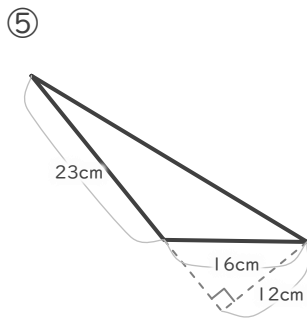
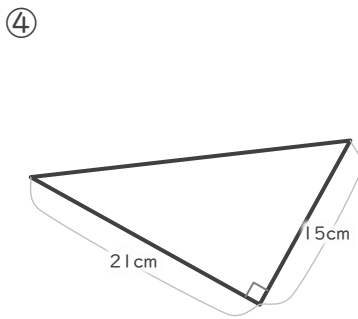
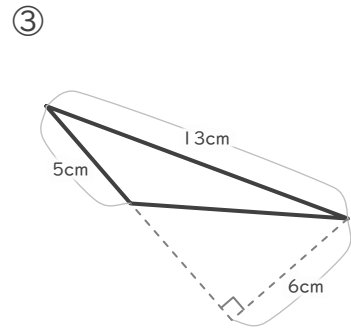
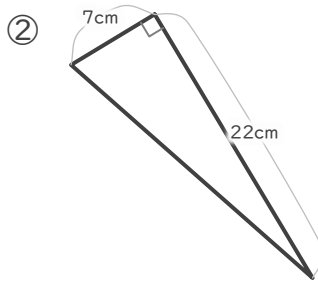
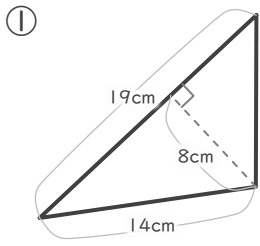


三角形の面積

年 組 名前

19

■ 次の三角形の面積を求めなさい。

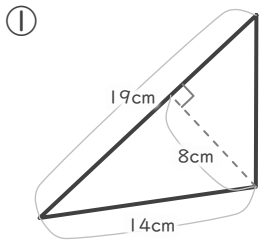


三角形の面積

年 組 名前

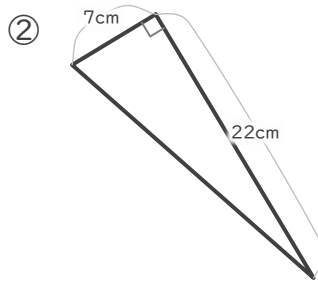
19

■ 次の三角形の面積を求めなさい。



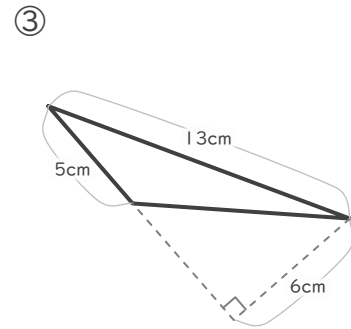
$$19 \times 8 \div 2 = 76$$

76 cm²



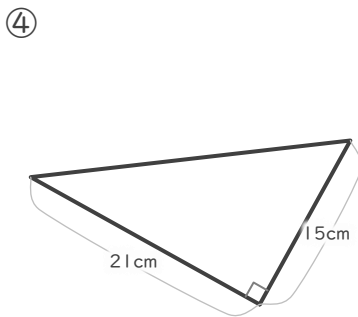
$$22 \times 7 \div 2 = 77$$

77 cm²



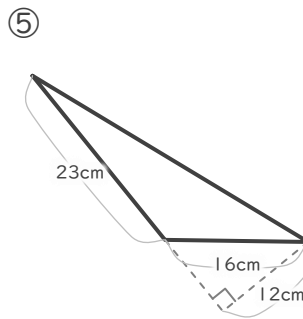
$$5 \times 6 \div 2 = 15$$

15 cm²



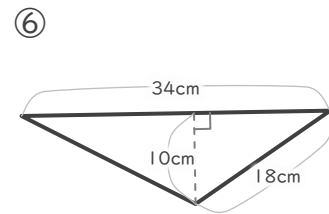
$$21 \times 15 \div 2 = 157.5$$

157.5 cm²



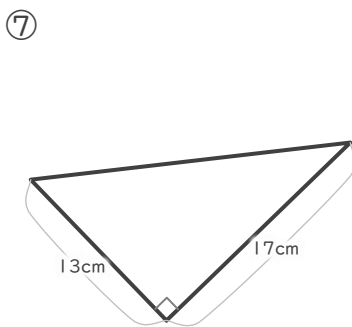
$$23 \times 12 \div 2 = 138$$

138 cm²



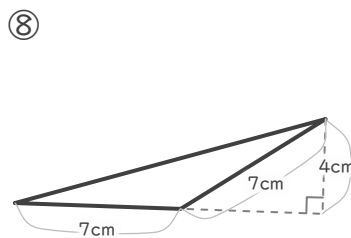
$$34 \times 10 \div 2 = 170$$

170 cm²



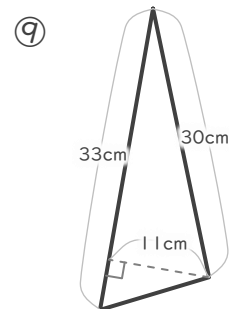
$$13 \times 17 \div 2 = 110.5$$

110.5 cm²



$$7 \times 4 \div 2 = 14$$

14 cm²



$$33 \times 11 \div 2 = 181.5$$

181.5 cm²