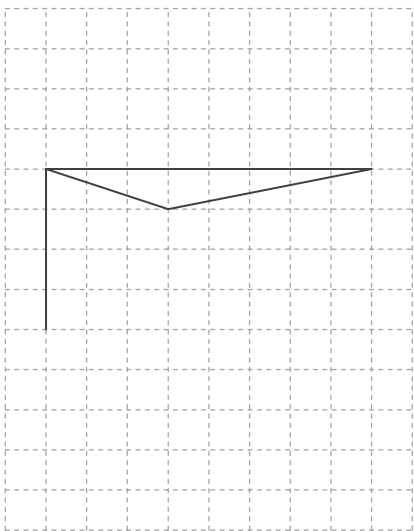
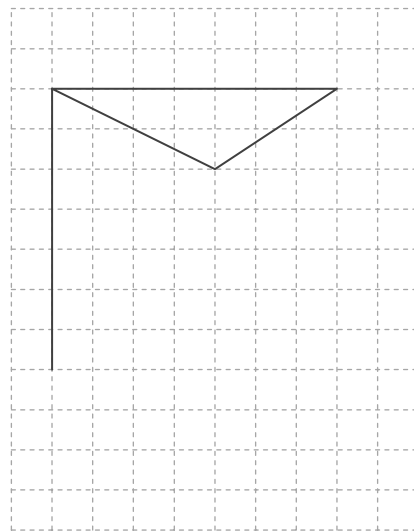


■ 角柱や円柱の見取図の続きをかきましょう。見えない線は点線をかきましょう。

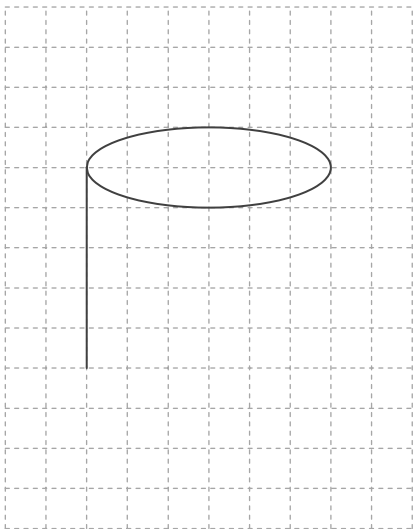
① 三角柱



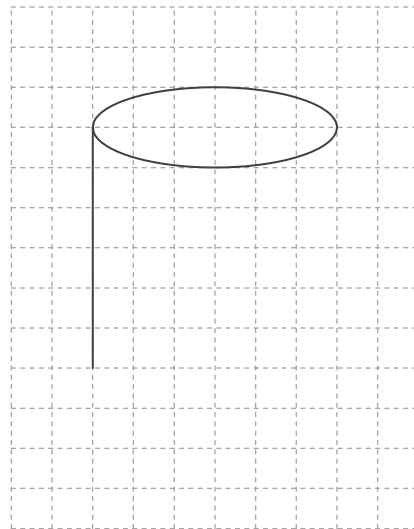
④ 三角柱



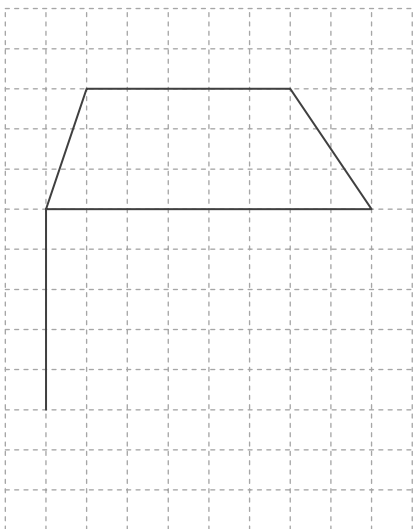
② 円柱



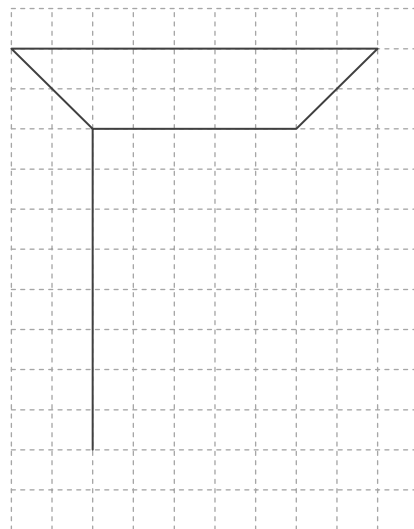
⑤ 円柱



③ 四角柱

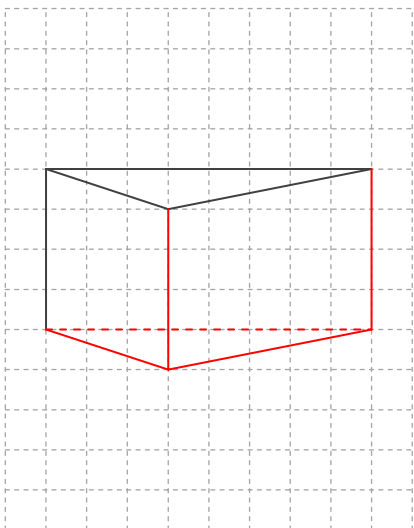


⑥ 四角柱

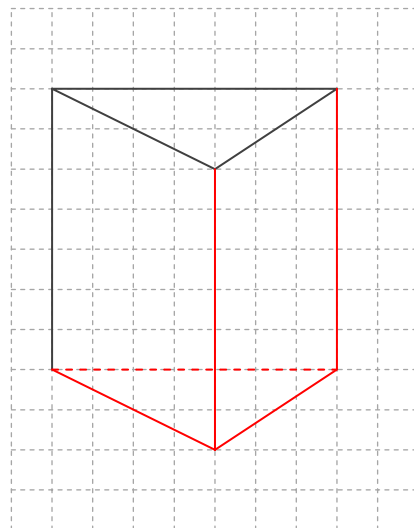


■ 角柱や円柱の見取図の続きをかきましょう。見えない線は点線でかきましょう。

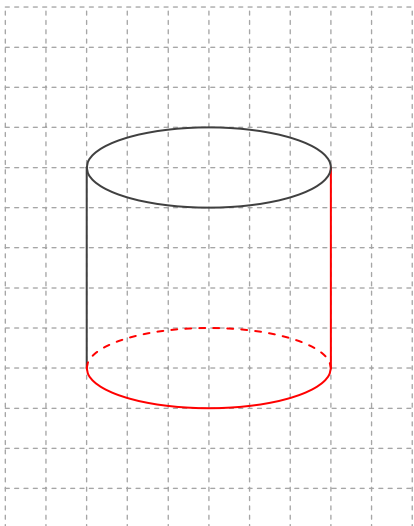
① 三角柱



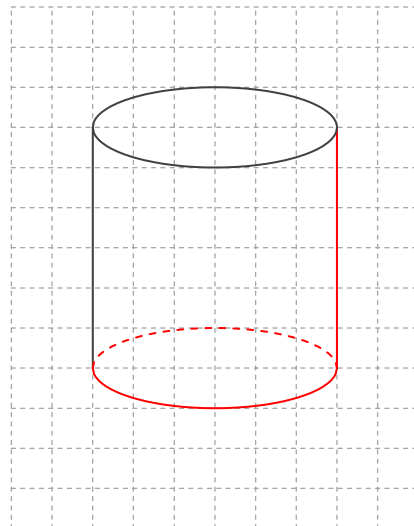
④ 三角柱



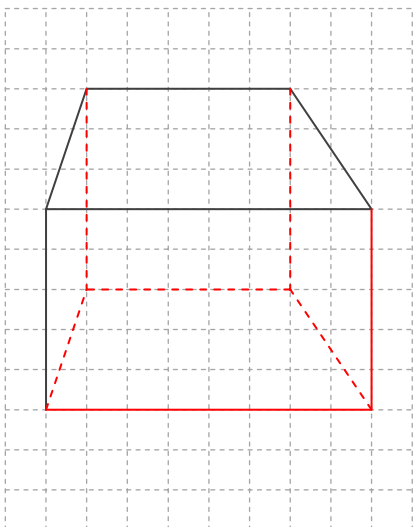
② 円柱



⑤ 円柱



③ 四角柱



⑥ 四角柱

