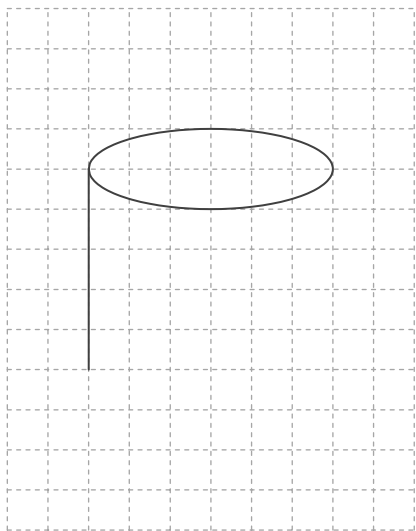
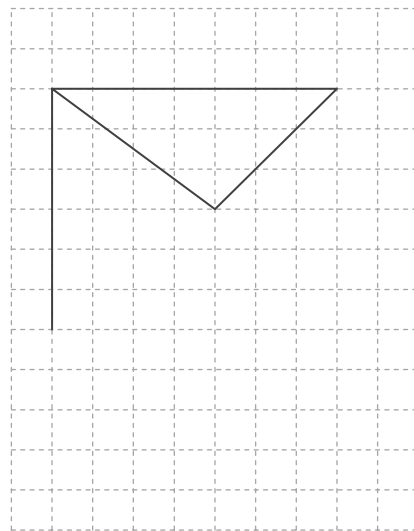


■ 角柱や円柱の見取図の続きをかきましょう。見えない線は点線をかきましょう。

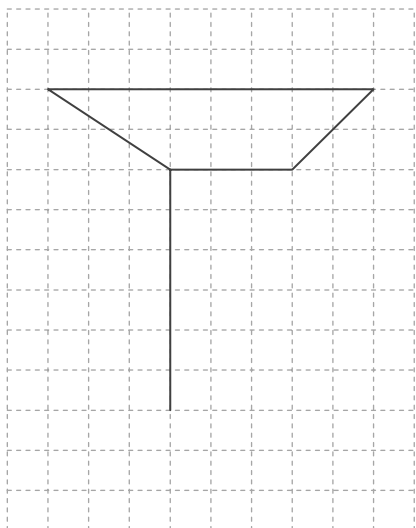
① 円柱



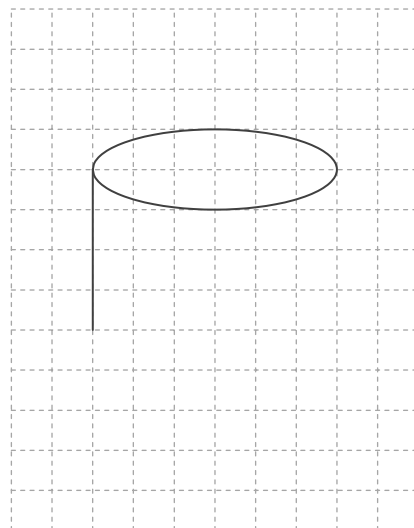
④ 三角柱



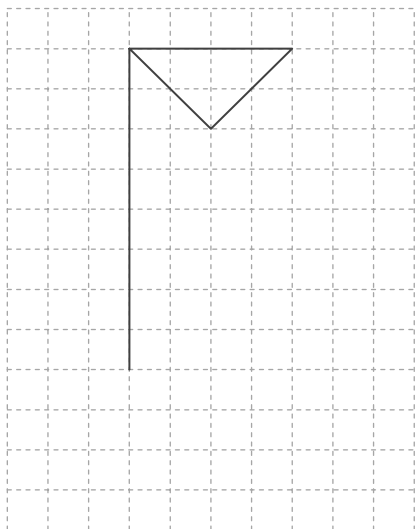
② 四角柱



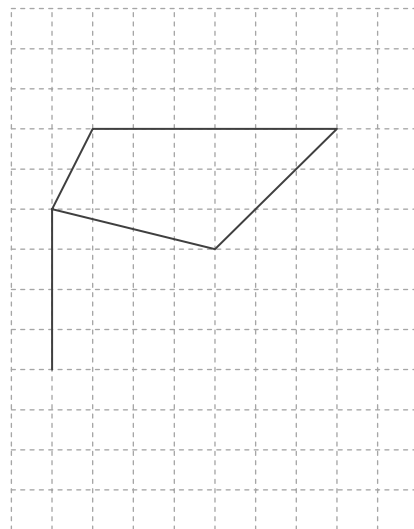
⑤ 円柱



③ 三角柱



⑥ 四角柱



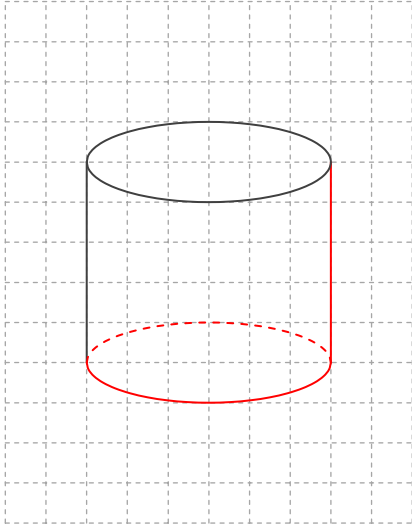
角柱や円柱の見取図

年 組 名前

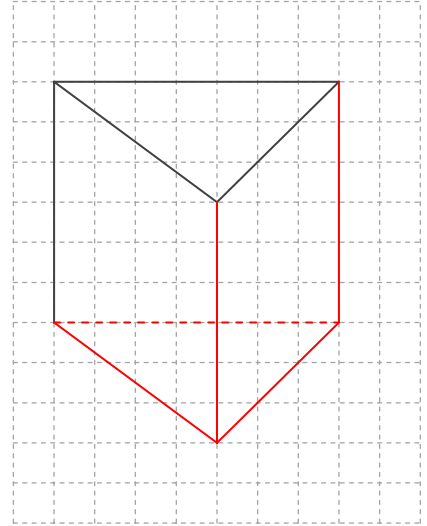
/ 6

■ 角柱や円柱の見取図の続きをかきましょう。見えない線は点線でかきましょう。

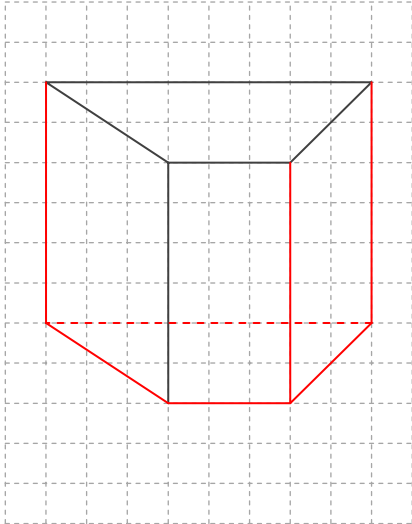
① 円柱



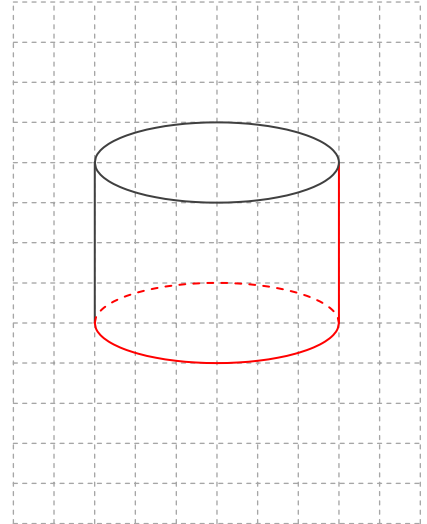
④ 三角柱



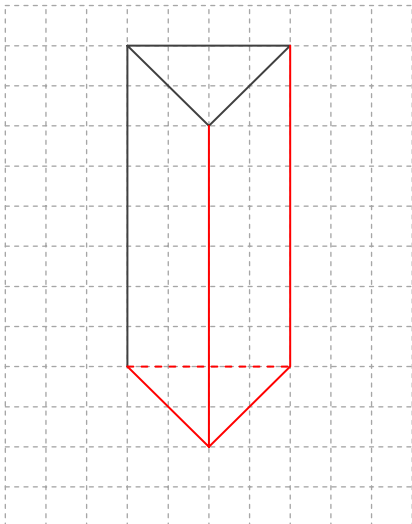
② 四角柱



⑤ 円柱



③ 三角柱



⑥ 四角柱

