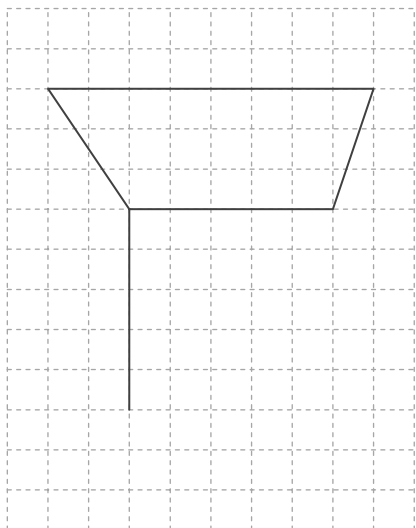
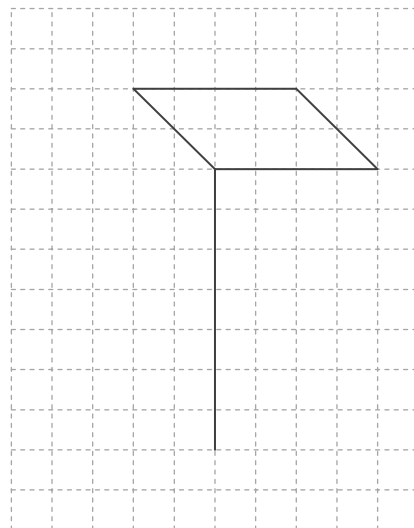


■ 角柱や円柱の見取図の続きをかきましょう。見えない線は点線でかきましょう。

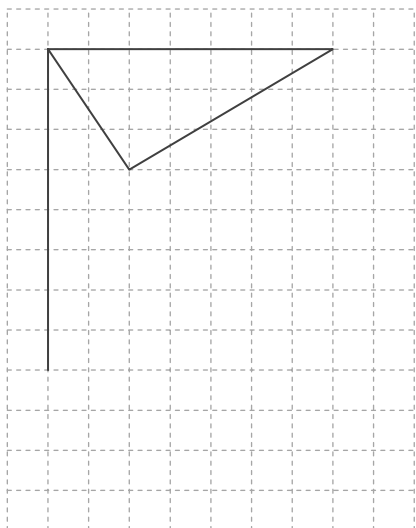
① 四角柱



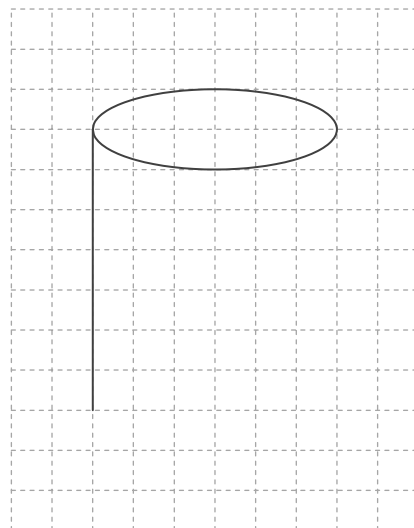
④ 四角柱



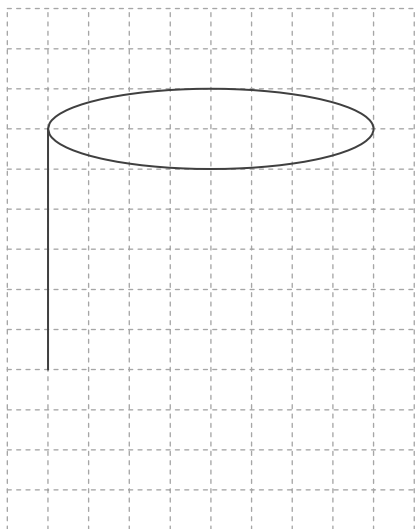
② 三角柱



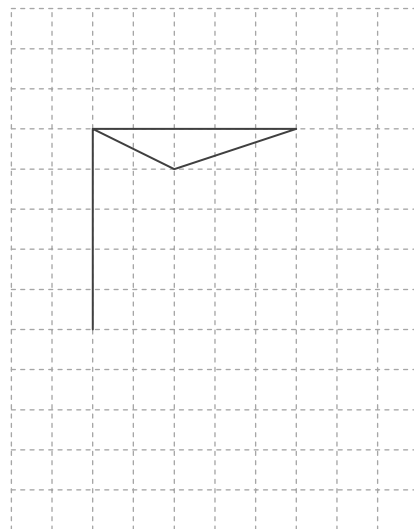
⑤ 円柱



③ 円柱

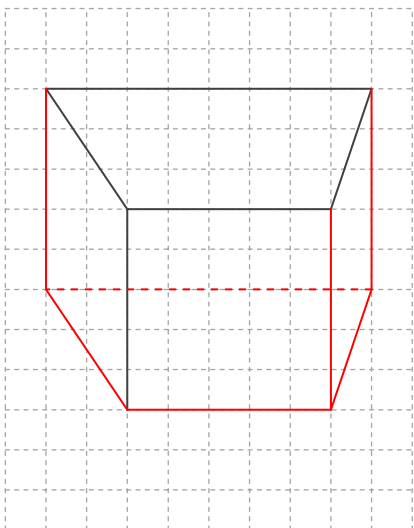


⑥ 三角柱

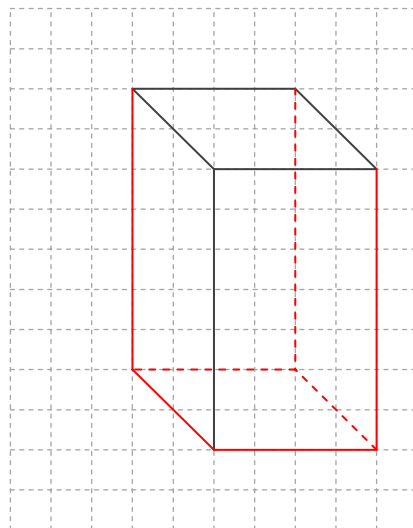


■ 角柱や円柱の見取図の続きをかきましょう。見えない線は点線でかきましょう。

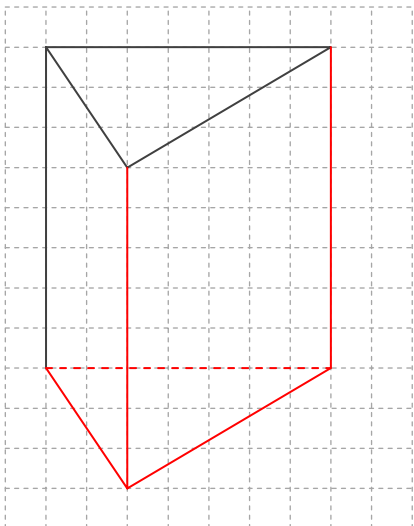
① 四角柱



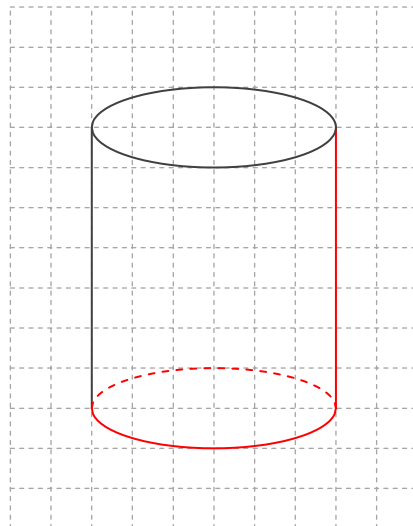
④ 四角柱



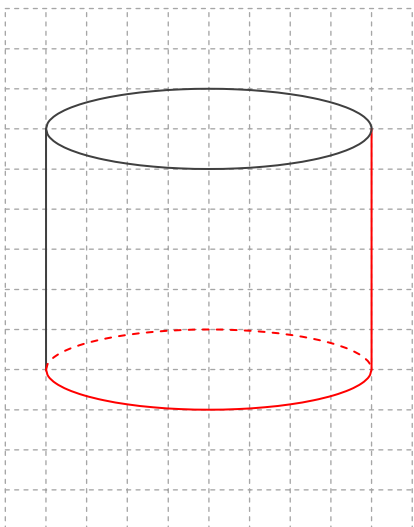
② 三角柱



⑤ 円柱



③ 円柱



⑥ 三角柱

