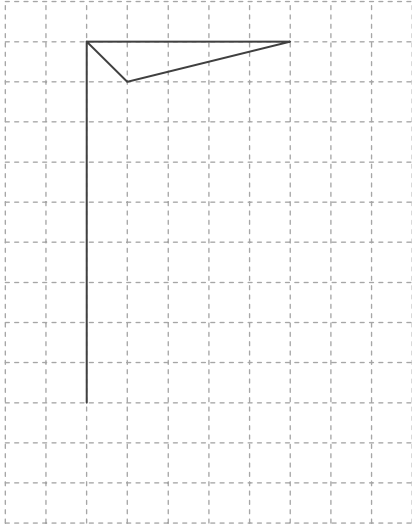
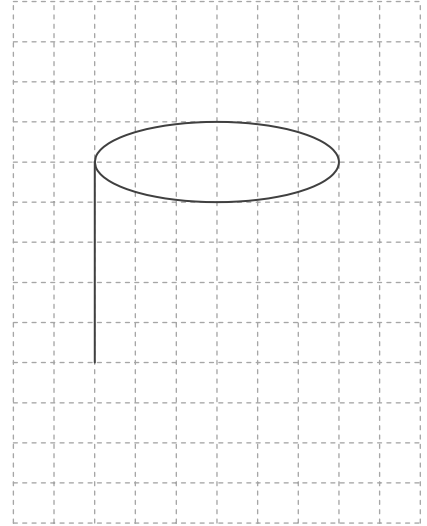


■ 角柱や円柱の見取図の続きをかきましょう。見えない線は点線でかきましょう。

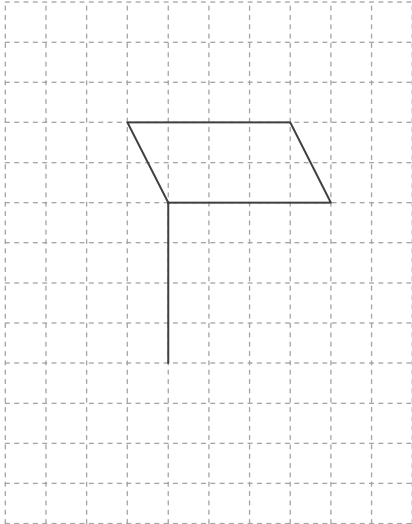
① 三角柱



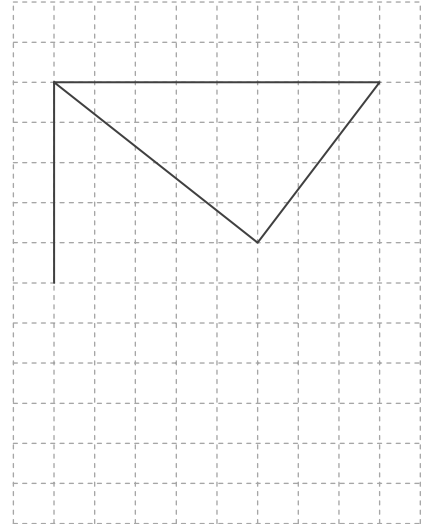
④ 円柱



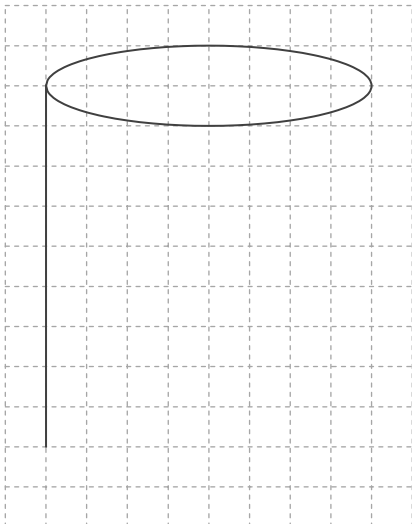
② 四角柱



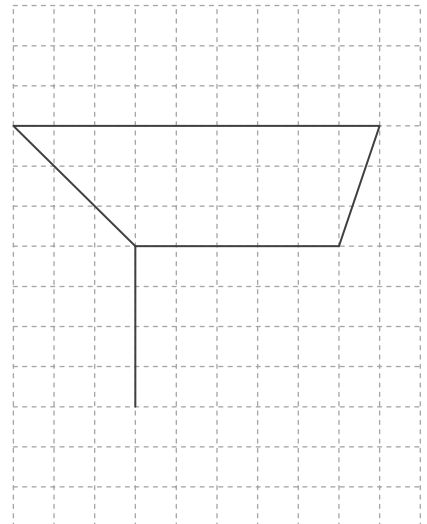
⑤ 三角柱



③ 円柱

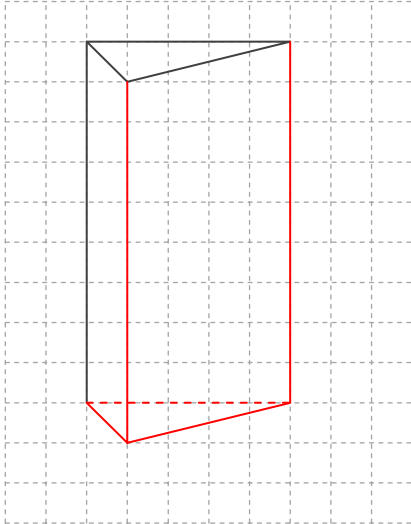


⑥ 四角柱

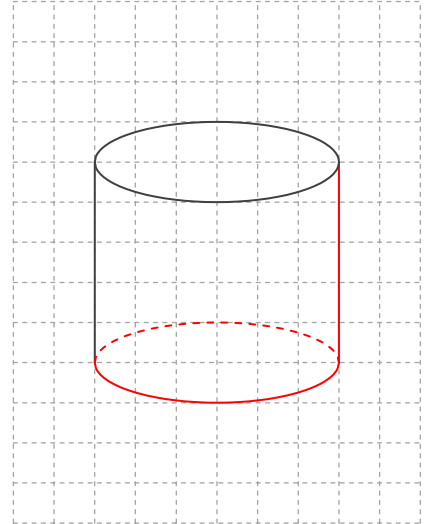


■ 角柱や円柱の見取図の続きをかきましょう。見えない線は点線をかきましょう。

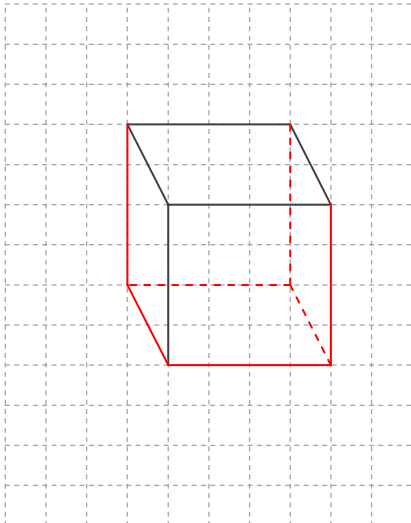
① 三角柱



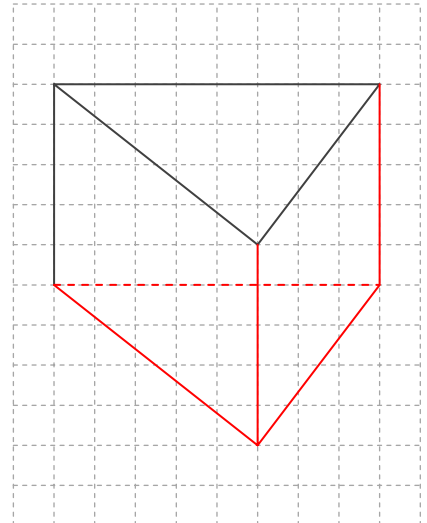
④ 円柱



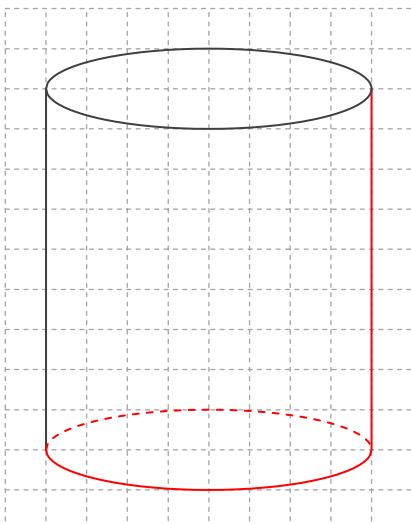
② 四角柱



⑤ 三角柱



③ 円柱



⑥ 四角柱

