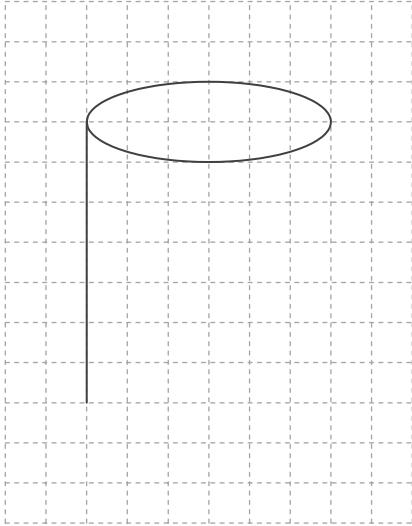
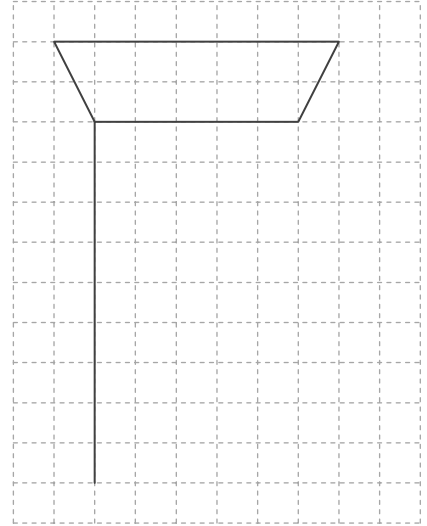


■ 角柱や円柱の見取図の続きをかきましょう。見えない線は点線でかきましょう。

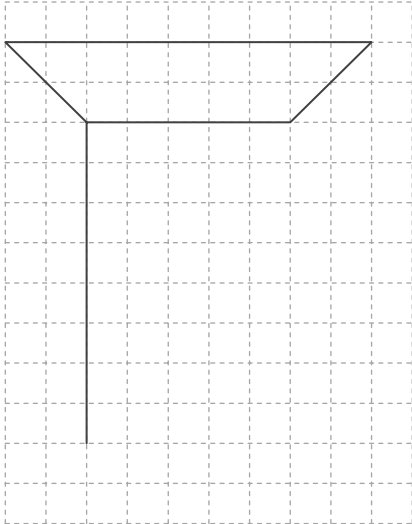
① 円柱



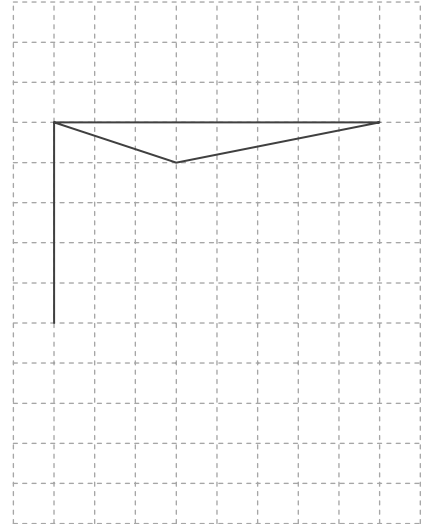
④ 四角柱



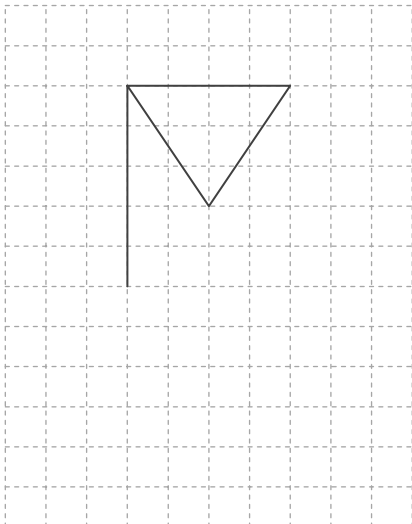
② 四角柱



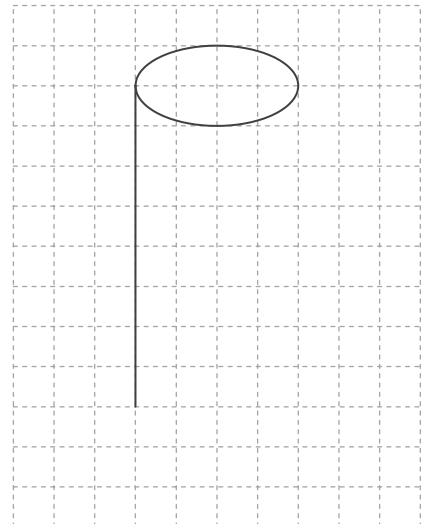
⑤ 三角柱



③ 三角柱

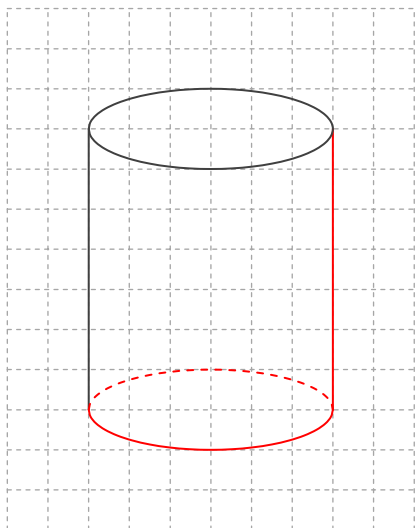


⑥ 円柱

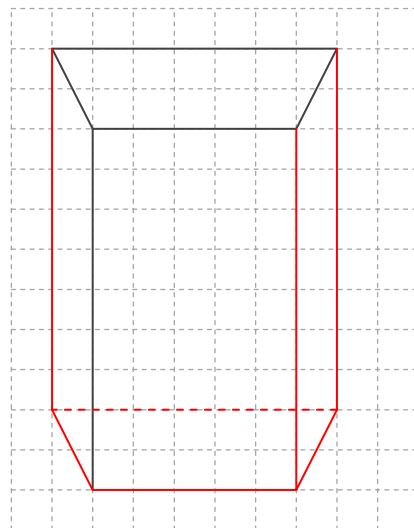


■ 角柱や円柱の見取図の続きをかきましょう。見えない線は点線でかきましょう。

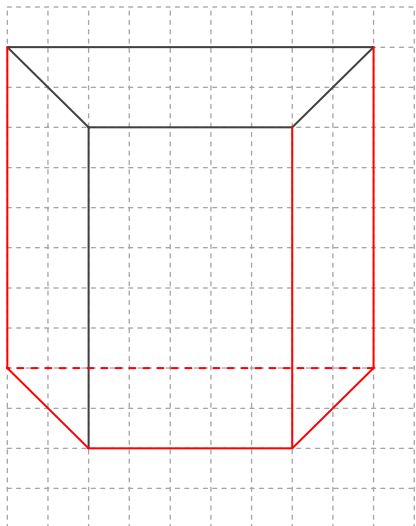
① 円柱



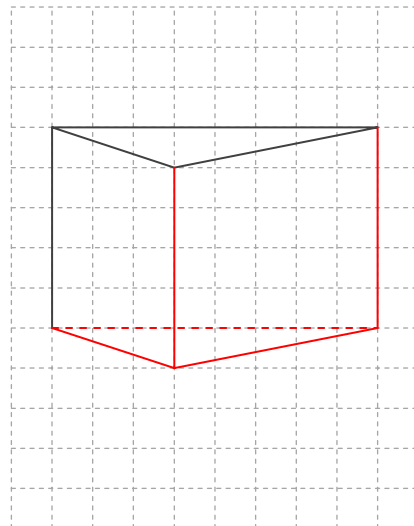
④ 四角柱



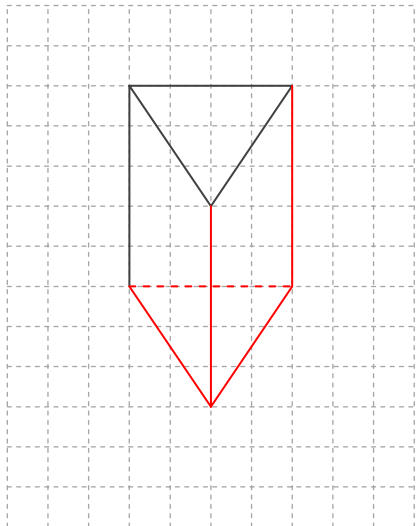
② 四角柱



⑤ 三角柱



③ 三角柱



⑥ 円柱

