

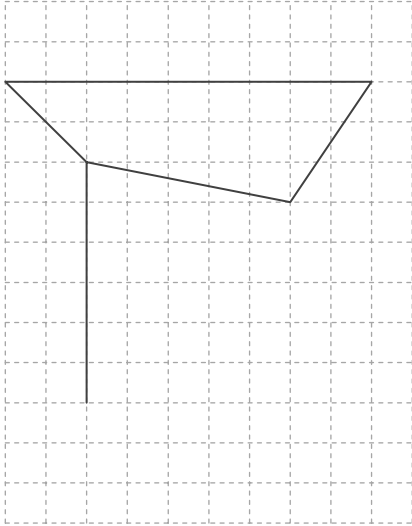
# 角柱や円柱の見取図

年 組 名前

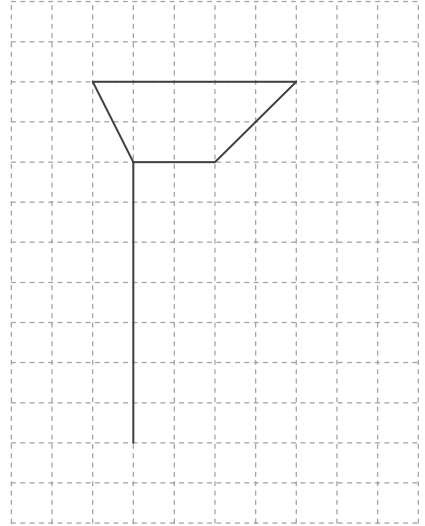
/ 6

■ 角柱や円柱の見取図の続きをかきましょう。見えない線は点線でかきましょう。

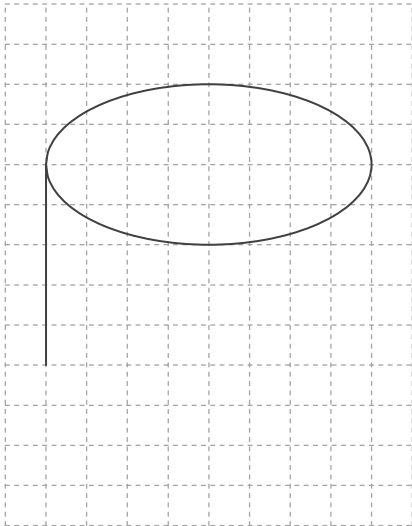
① 四角柱



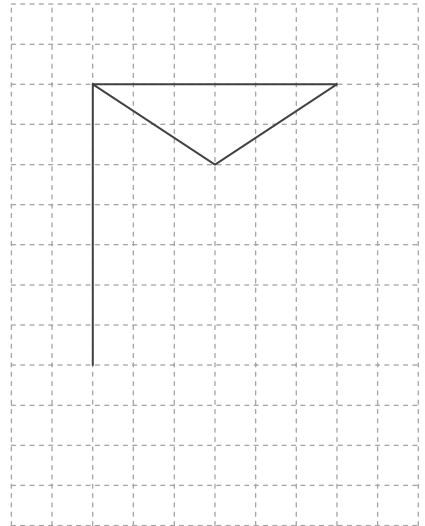
④ 四角柱



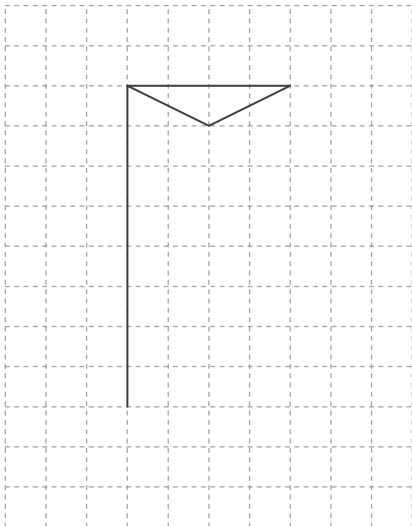
② 円柱



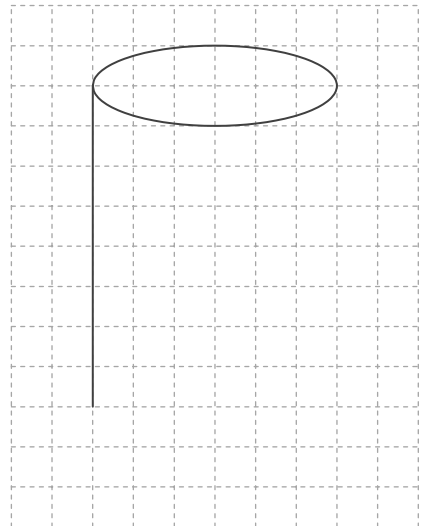
⑤ 三角柱



③ 三角柱

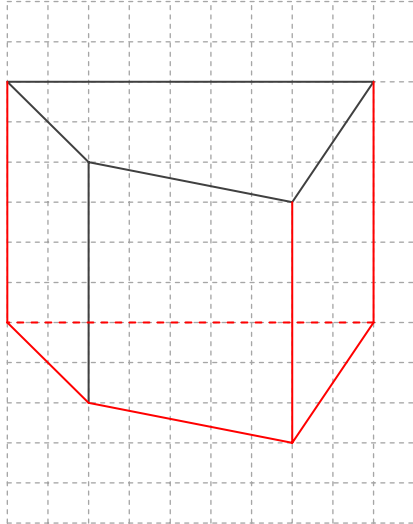


⑥ 円柱

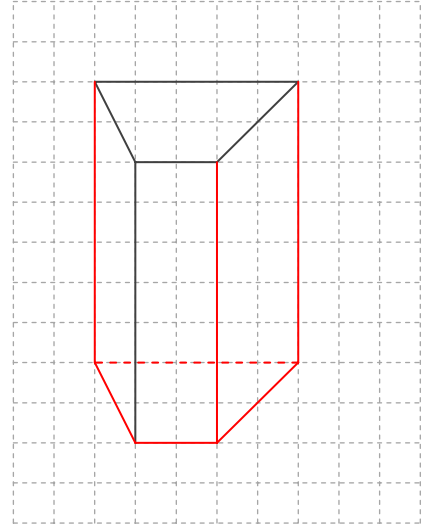


■ 角柱や円柱の見取図の続きをかきましょう。見えない線は点線でかきましょう。

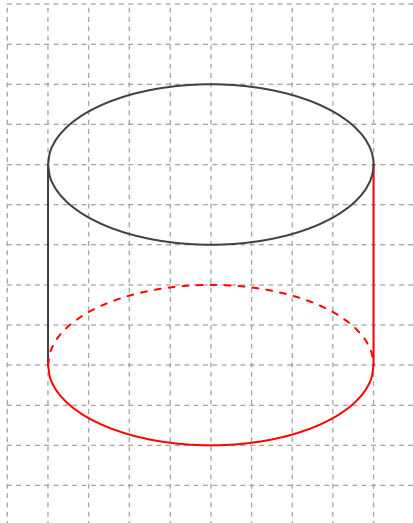
① 四角柱



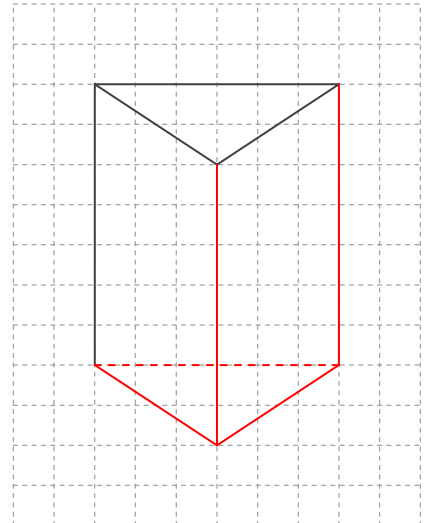
④ 四角柱



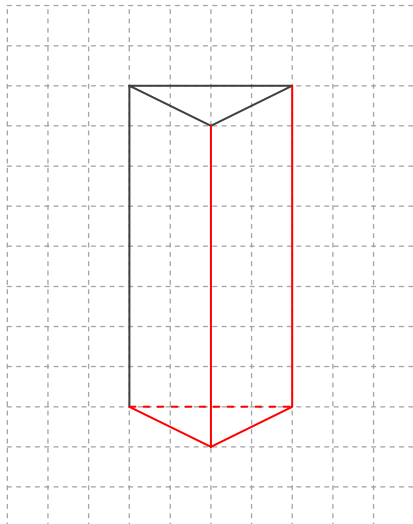
② 円柱



⑤ 三角柱



③ 三角柱



⑥ 円柱

