

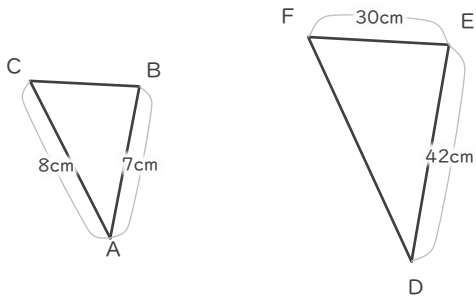
拡大図

年 組 名前

/ 6

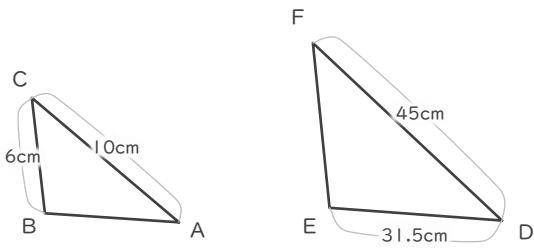
■ 三角形DEFは三角形ABCの拡大図です。それぞれ何倍の拡大図でしょう。

①



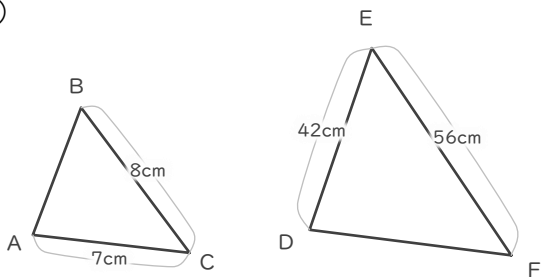
倍

②



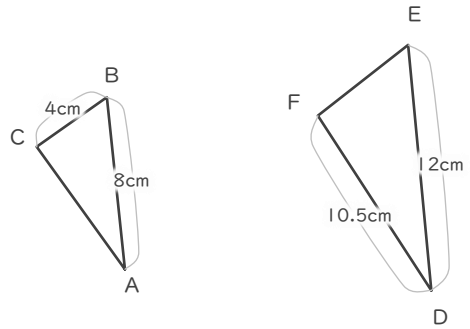
倍

③



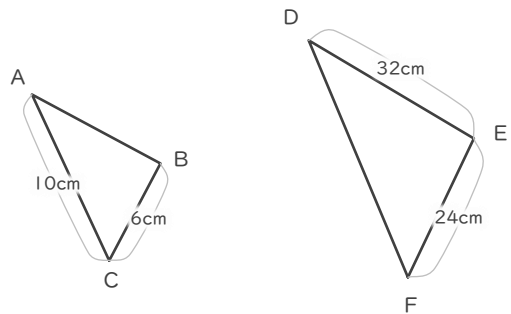
倍

④



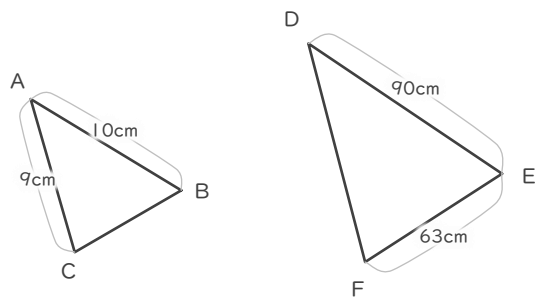
倍

⑤



倍

⑥



倍

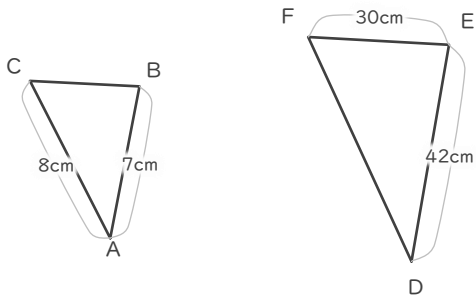
拡大図

年 組 名前

/ 6

■ 三角形DEFは三角形ABCの拡大図です。それぞれ何倍の拡大図でしょう。

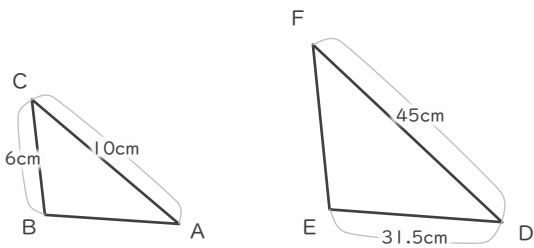
①



$$42 \div 7 = 6$$

6 倍

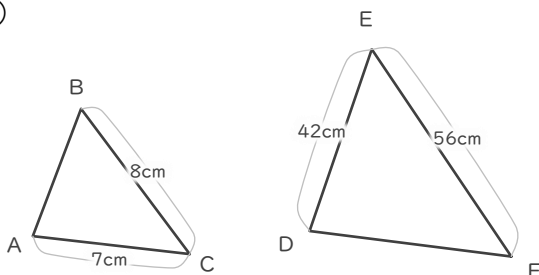
②



$$45 \div 10 = 4.5$$

4.5 倍

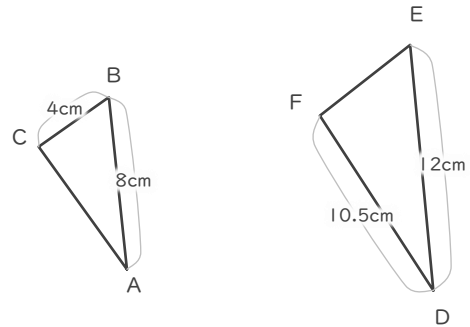
③



$$56 \div 8 = 7$$

7 倍

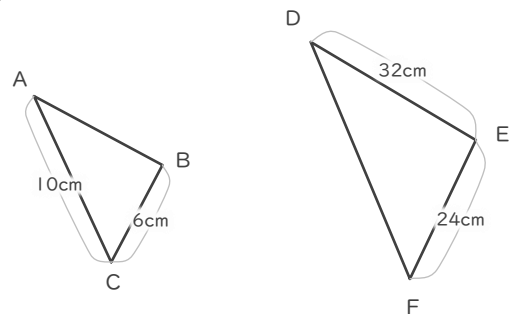
④



$$12 \div 8 = 1.5$$

1.5 倍

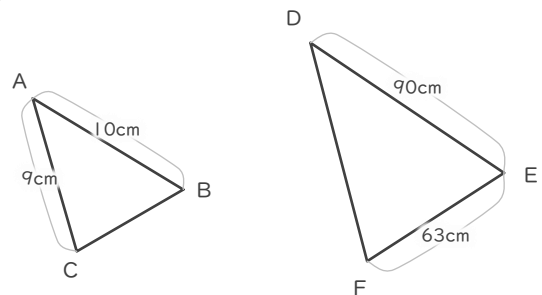
⑤



$$24 \div 6 = 4$$

4 倍

⑥



$$90 \div 10 = 9$$

9 倍