

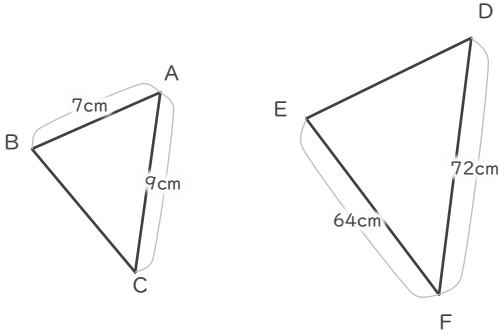
拡大図

年 組 名前

/ 6

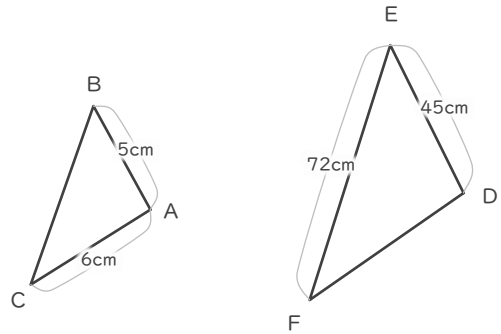
■ 三角形DEFは三角形ABCの拡大図です。それぞれ何倍の拡大図でしょう。

①



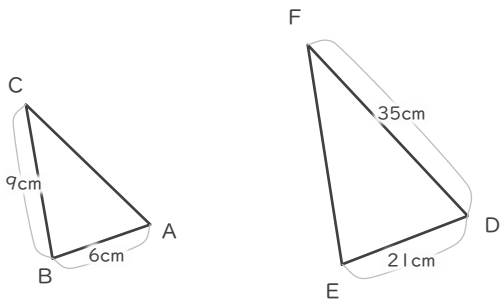
倍

④



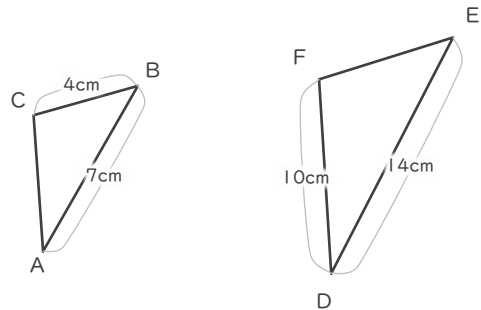
倍

②



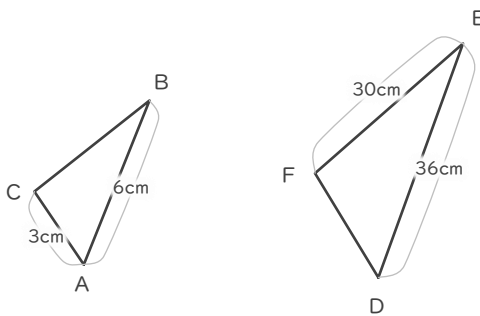
倍

⑤



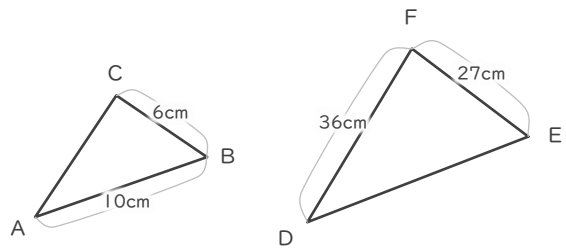
倍

③



倍

⑥



倍

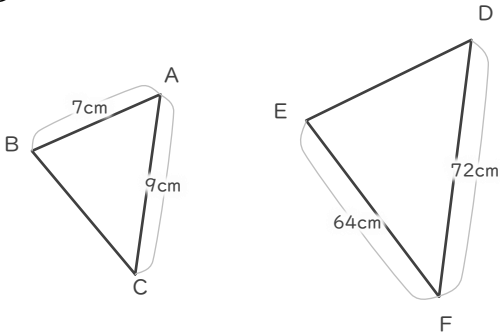
拡大図

年 組 名前

/ 6

■ 三角形DEFは三角形ABCの拡大図です。それぞれ何倍の拡大図でしょう。

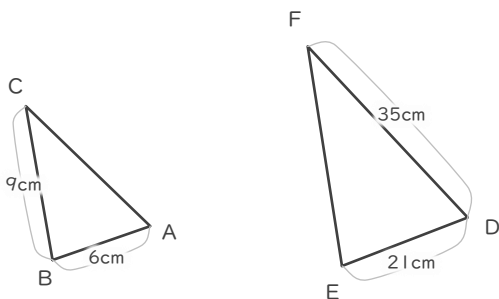
①



$$72 \div 9 = 8$$

8 倍

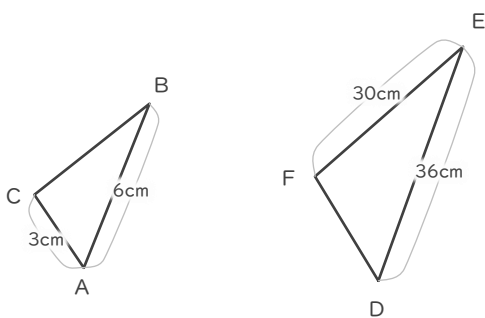
②



$$21 \div 6 = 3.5$$

3.5 倍

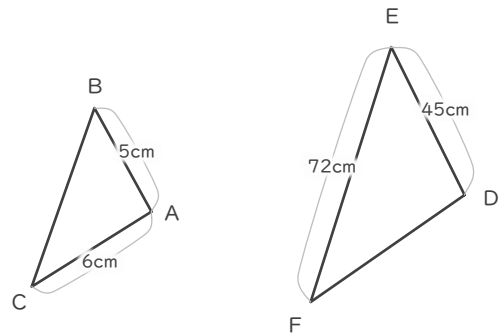
③



$$36 \div 6 = 6$$

6 倍

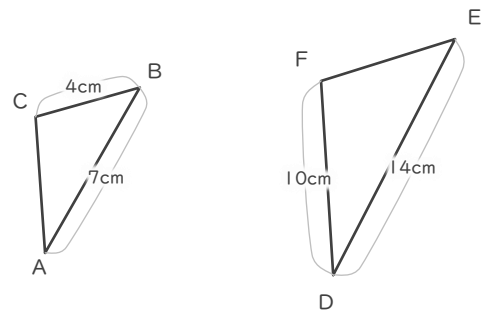
④



$$45 \div 5 = 9$$

9 倍

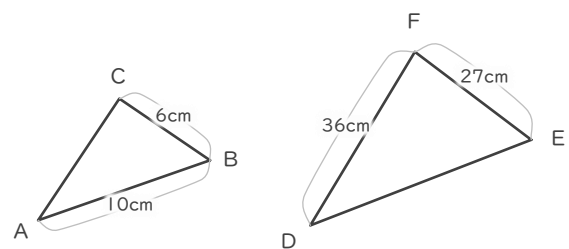
⑤



$$14 \div 7 = 2$$

2 倍

⑥



$$27 \div 6 = 4.5$$

4.5 倍