

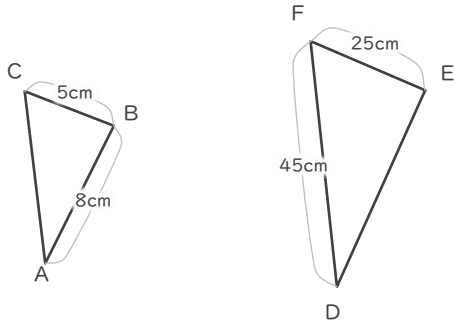
# 拡大図

年 組 名前

/ 6

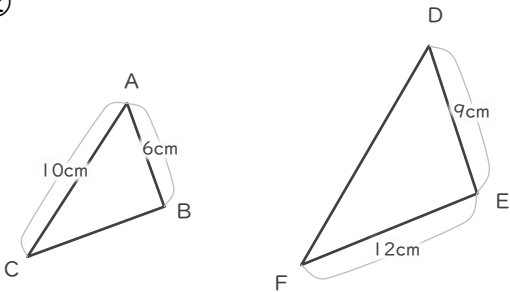
■ 三角形DEFは三角形ABCの拡大図です。それぞれ何倍の拡大図でしょう。

①



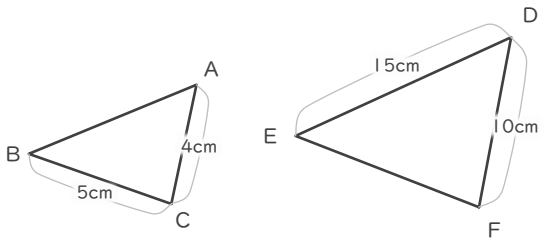
倍

②



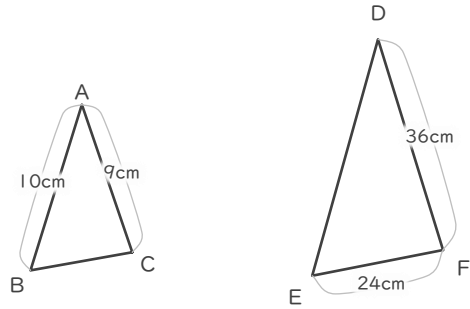
倍

③



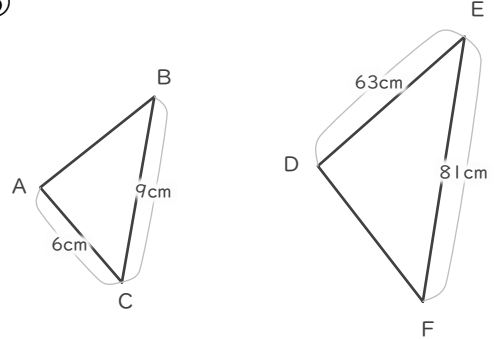
倍

④



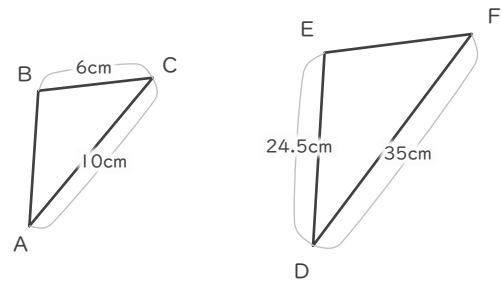
倍

⑤



倍

⑥



倍

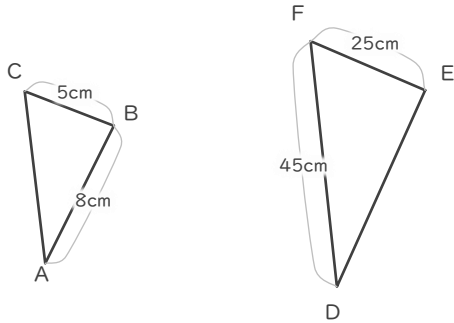
# 拡大図

年 組 名前

/ 6

■ 三角形DEFは三角形ABCの拡大図です。それぞれ何倍の拡大図でしょう。

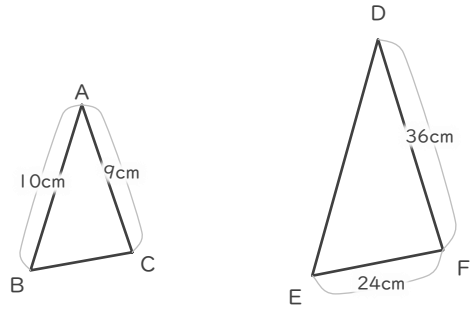
①



$$25 \div 5 = 5$$

5 倍

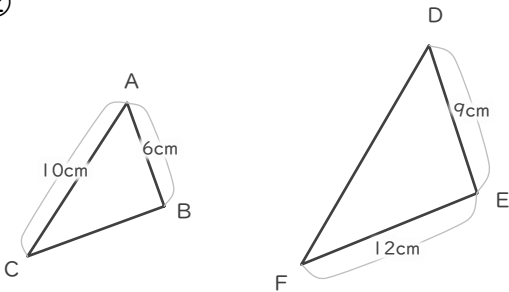
④



$$36 \div 9 = 4$$

4 倍

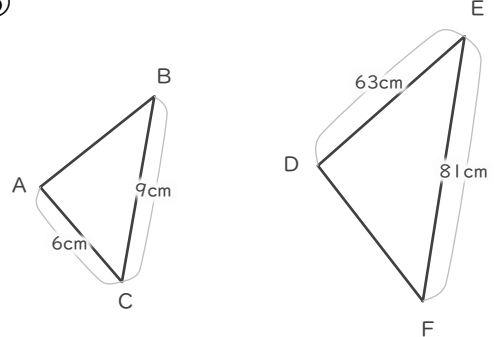
②



$$9 \div 6 = 1.5$$

1.5 倍

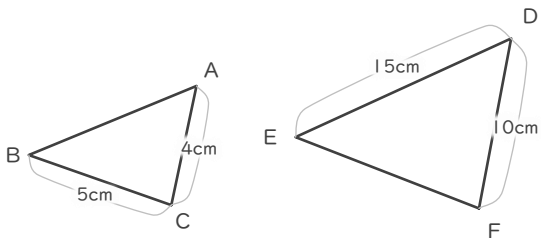
⑤



$$81 \div 9 = 9$$

9 倍

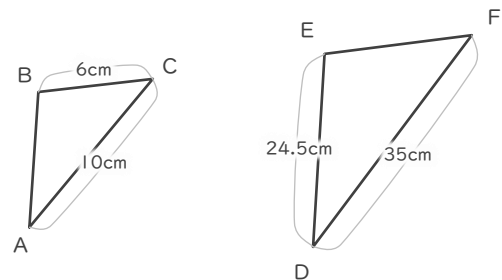
③



$$10 \div 4 = 2.5$$

2.5 倍

⑥



$$35 \div 10 = 3.5$$

3.5 倍