

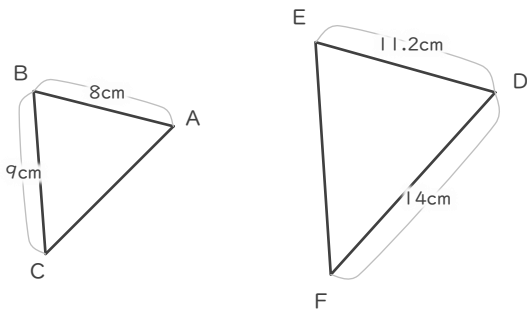
拡大図

年 組 名前

/ 6

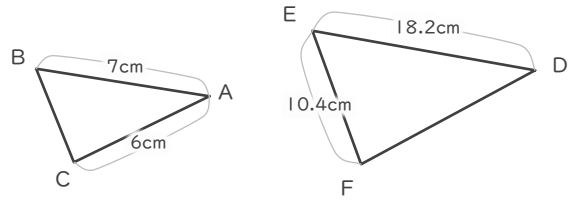
■ 三角形DEFは三角形ABCの拡大図です。それぞれ何倍の拡大図でしょう。

①



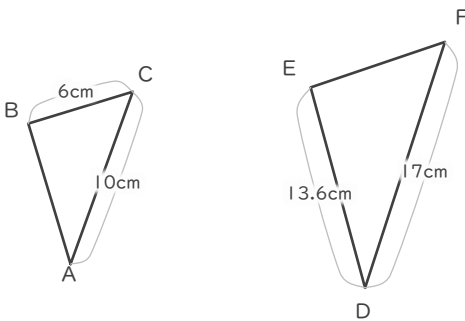
倍

④



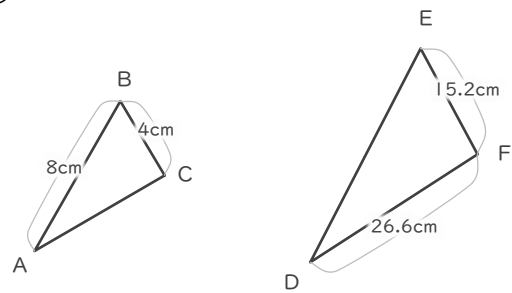
倍

②



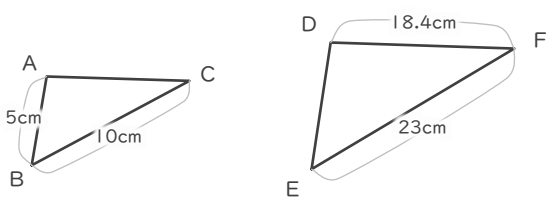
倍

⑤



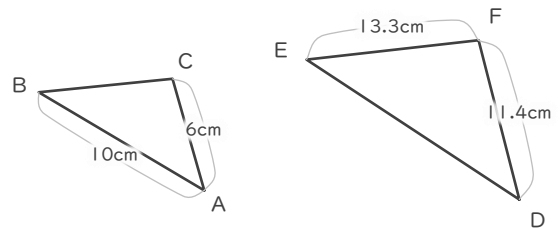
倍

③



倍

⑥



倍

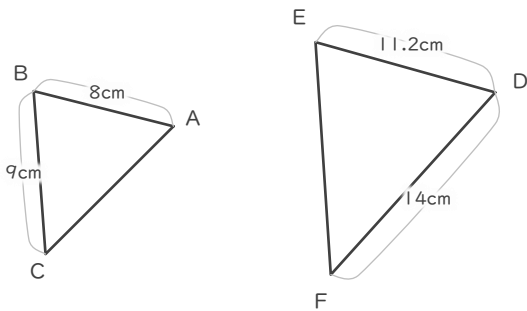
拡大図

年 組 名前

/ 6

■ 三角形DEFは三角形ABCの拡大図です。それぞれ何倍の拡大図でしょう。

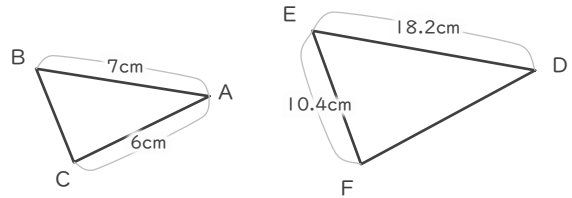
①



$$11.2 \div 8 = 1.4$$

1.4 倍

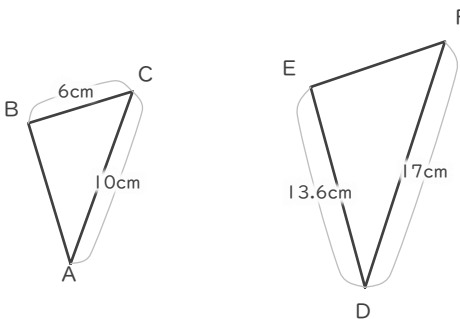
④



$$18.2 \div 7 = 2.6$$

2.6 倍

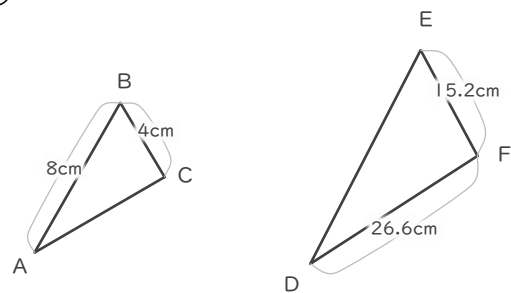
②



$$17 \div 10 = 1.7$$

1.7 倍

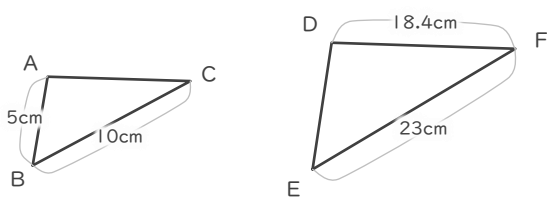
⑤



$$15.2 \div 4 = 3.8$$

3.8 倍

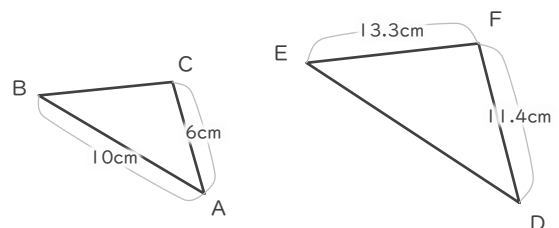
③



$$23 \div 10 = 2.3$$

2.3 倍

⑥



$$11.4 \div 6 = 1.9$$

1.9 倍