

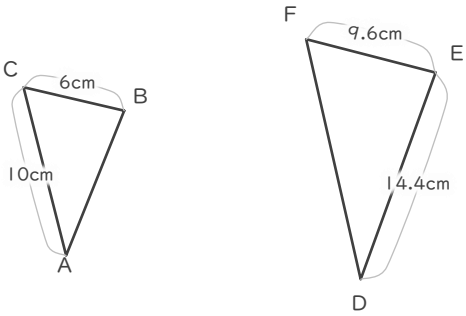
拡大図

年 組 名前

/ 6

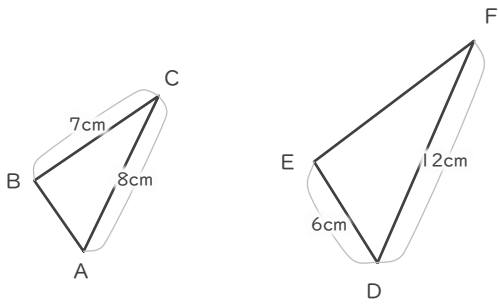
■ 三角形DEFは三角形ABCの拡大図です。それぞれ何倍の拡大図でしょう。

①



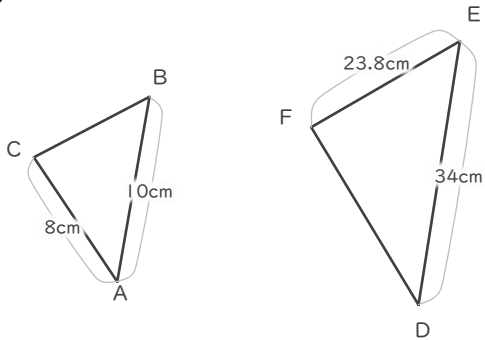
倍

②



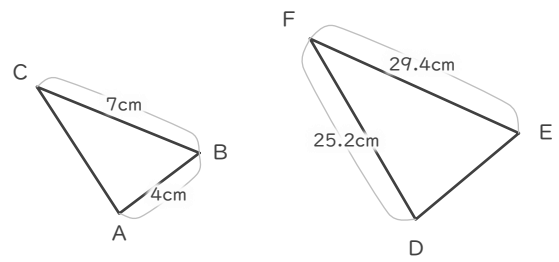
倍

③



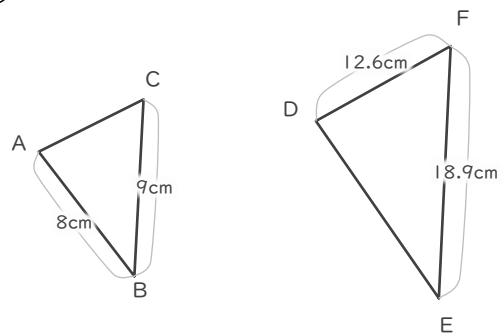
倍

④



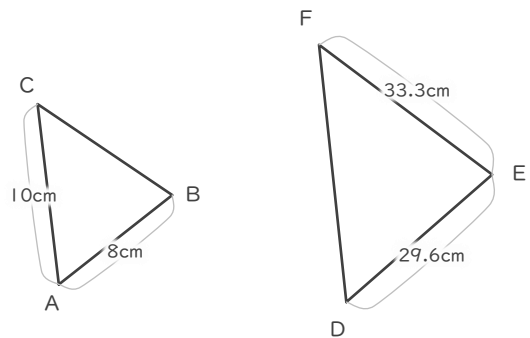
倍

⑤



倍

⑥



倍

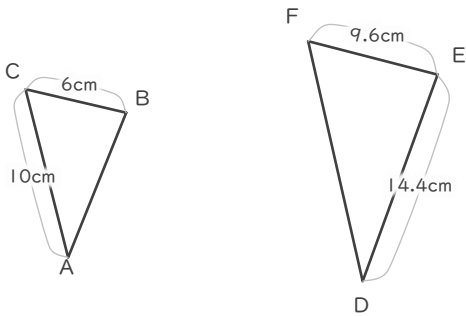
拡大図

年 組 名前

/ 6

■ 三角形DEFは三角形ABCの拡大図です。それぞれ何倍の拡大図でしょう。

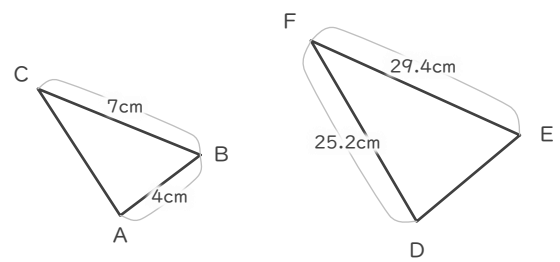
①



$$9.6 \div 6 = 1.6$$

1.6 倍

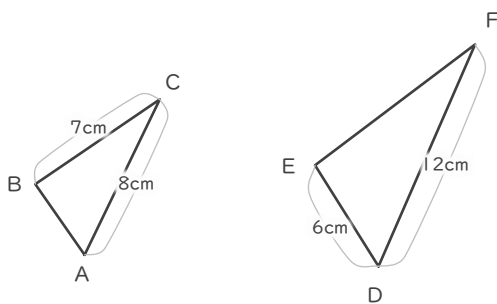
④



$$29.4 \div 7 = 4.2$$

4.2 倍

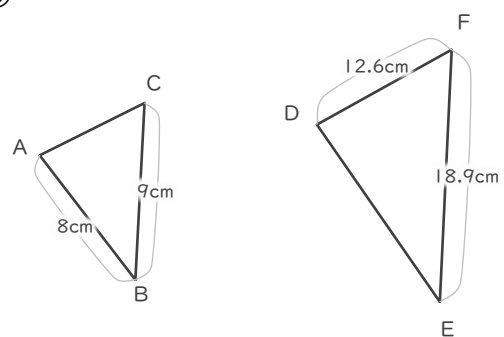
②



$$12 \div 8 = 1.5$$

1.5 倍

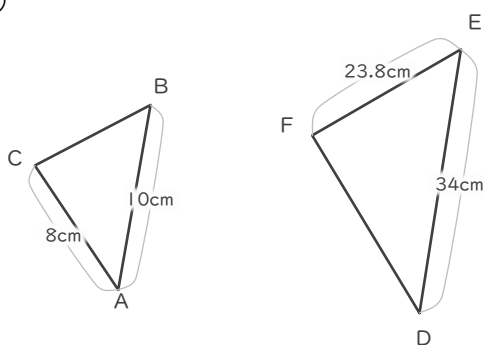
⑤



$$18.9 \div 9 = 2.1$$

2.1 倍

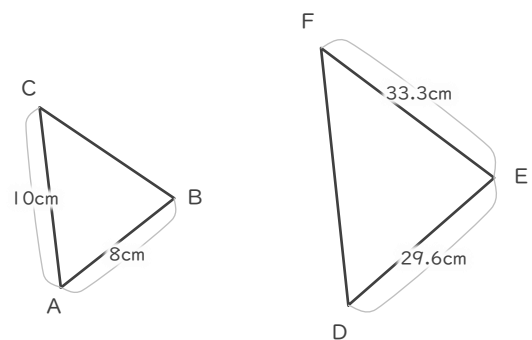
③



$$34 \div 10 = 3.4$$

3.4 倍

⑥



$$29.6 \div 8 = 3.7$$

3.7 倍