

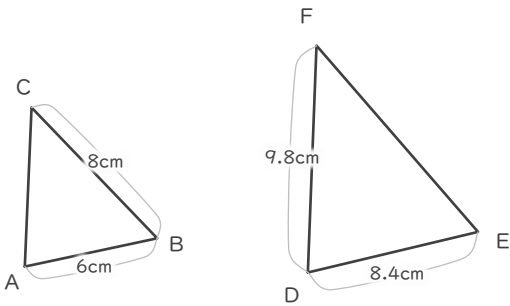
拡大図

年 組 名前

/ 6

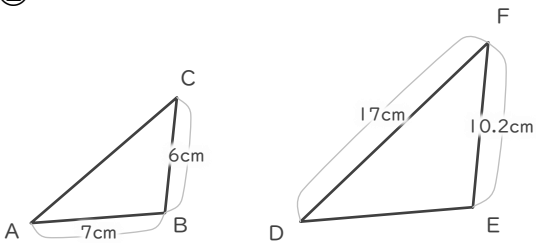
■ 三角形DEFは三角形ABCの拡大図です。それぞれ何倍の拡大図でしょう。

①



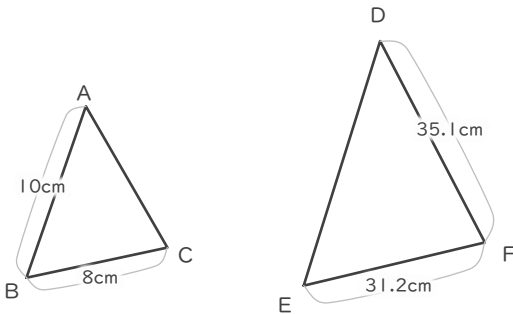
倍

②



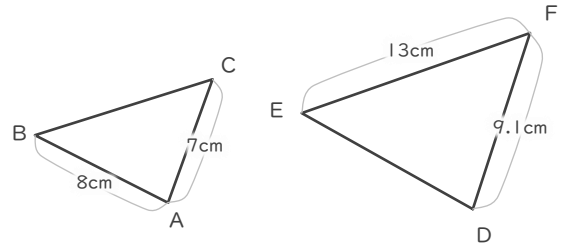
倍

③



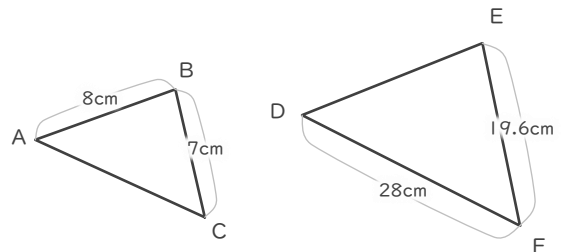
倍

④



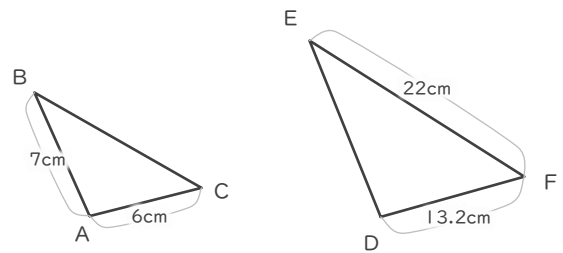
倍

⑤



倍

⑥



倍

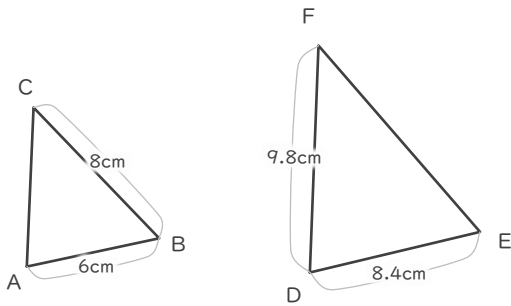
拡大図

年 組 名前

/ 6

■ 三角形DEFは三角形ABCの拡大図です。それぞれ何倍の拡大図でしょう。

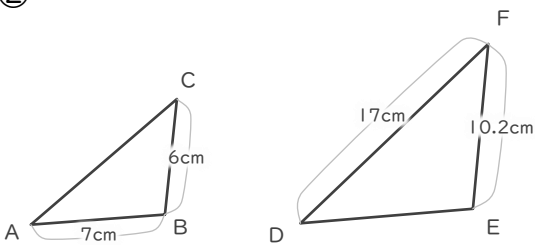
①



$$8.4 \div 6 = 1.4$$

1.4 倍

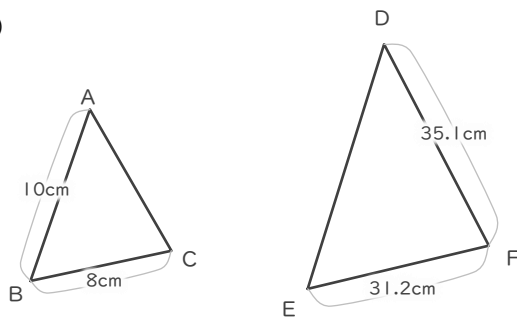
②



$$10.2 \div 6 = 1.7$$

1.7 倍

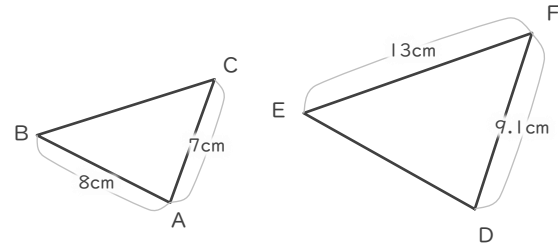
③



$$31.2 \div 8 = 3.9$$

3.9 倍

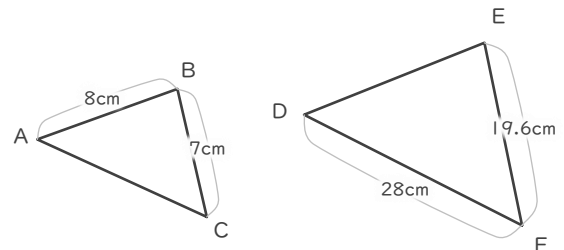
④



$$9.1 \div 7 = 1.3$$

1.3 倍

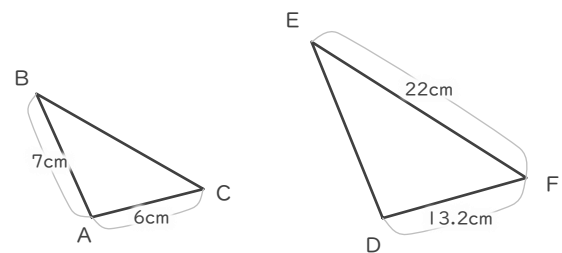
⑤



$$19.6 \div 7 = 2.8$$

2.8 倍

⑥



$$13.2 \div 6 = 2.2$$

2.2 倍