

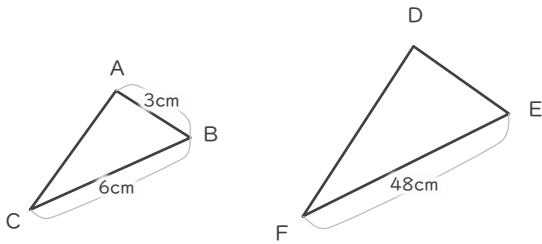
# 拡大図の辺の長さ

年 組 名前

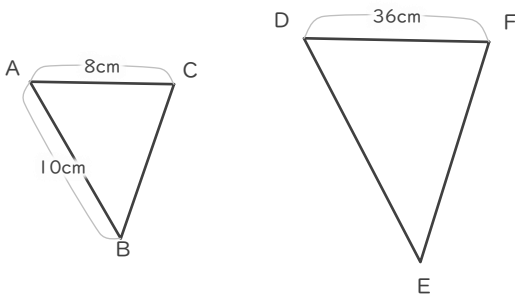
/ 6

■ 三角形DEFが三角形ABCの拡大図であるとき、指定された辺の長さを答えましょう。

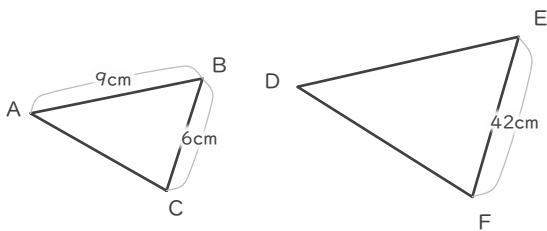
① 辺DEの長さ



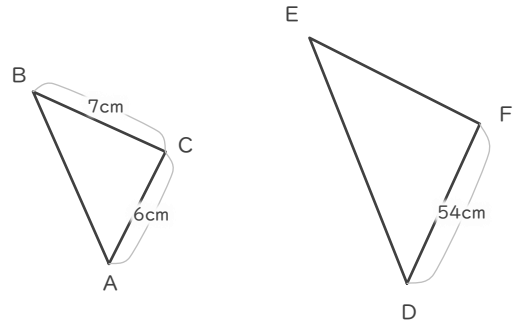

② 辺DEの長さ



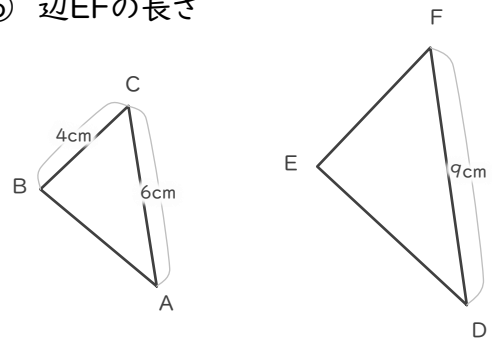

③ 辺DEの長さ



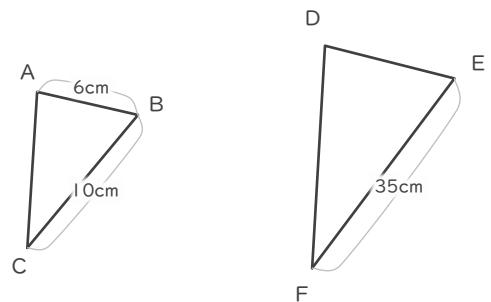

④ 辺EFの長さ




⑤ 辺EFの長さ




⑥ 辺DEの長さ



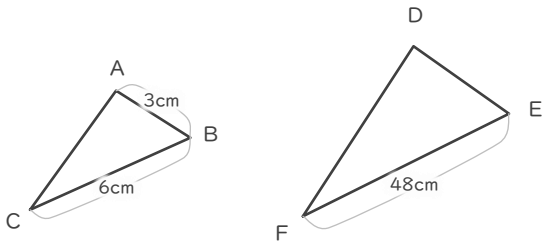
# 拡大図の辺の長さ

年 組 名前

/ 6

■ 三角形DEFが三角形ABCの拡大図であるとき、指定された辺の長さを答えましょう。

① 辺DEの長さ

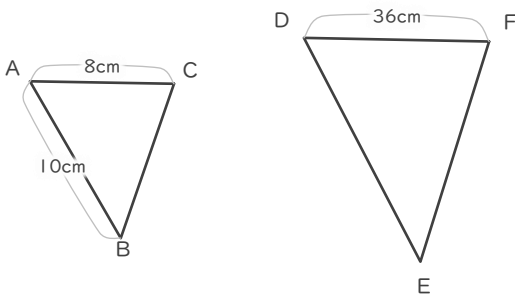


$$48 \div 6 = 8$$

$$3 \times 8 = 24$$

24 cm

② 辺DEの長さ

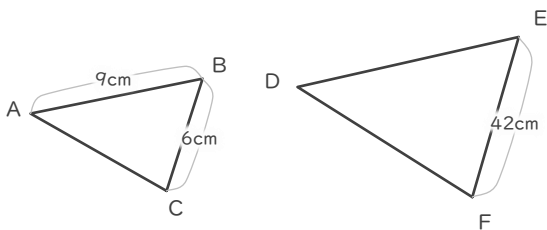


$$36 \div 8 = 4.5$$

$$10 \times 4.5 = 45$$

45 cm

③ 辺DEの長さ

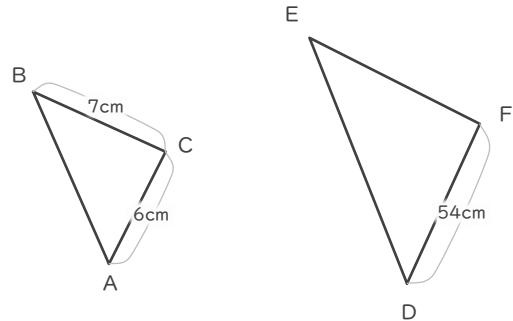


$$42 \div 6 = 7$$

$$9 \times 7 = 63$$

63 cm

④ 辺EFの長さ

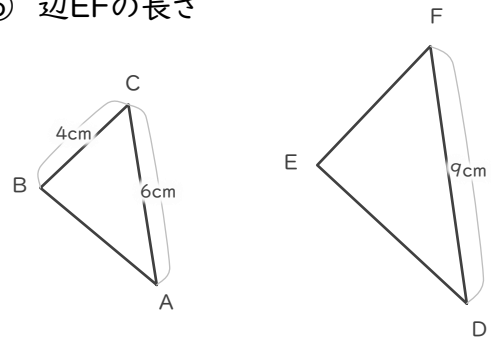


$$54 \div 6 = 9$$

$$7 \times 9 = 63$$

63 cm

⑤ 辺EFの長さ

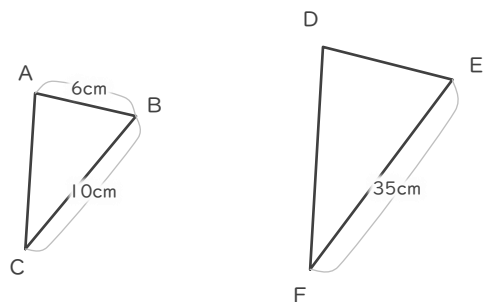


$$9 \div 6 = 1.5$$

$$4 \times 1.5 = 6$$

6 cm

⑥ 辺DEの長さ



$$35 \div 10 = 3.5$$

$$6 \times 3.5 = 21$$

21 cm