

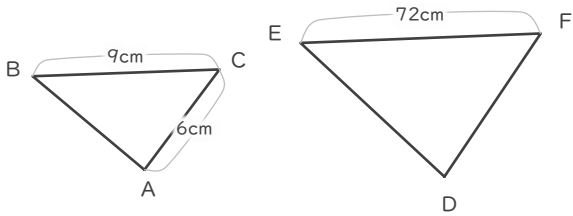
# 拡大図の辺の長さ

年 組 名前

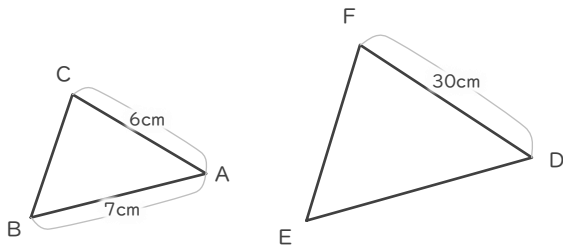
/ 6

■ 三角形DEFが三角形ABCの拡大図であるとき、指定された辺の長さを答えましょう。

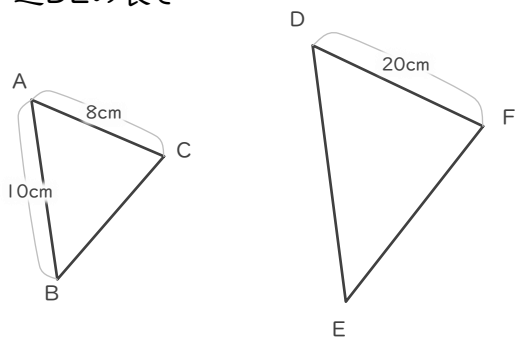
① 辺DFの長さ



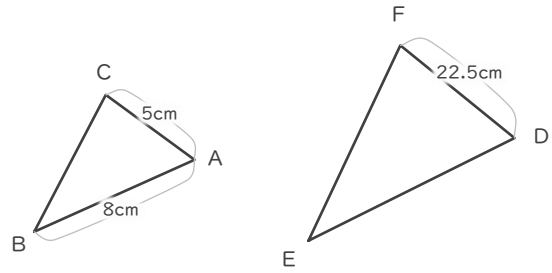

② 辺DEの長さ



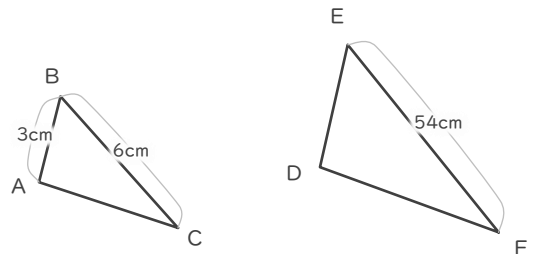

③ 辺DEの長さ



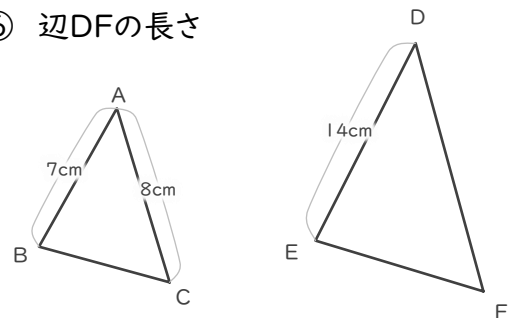

④ 辺DEの長さ




⑤ 辺DEの長さ




⑥ 辺DFの長さ



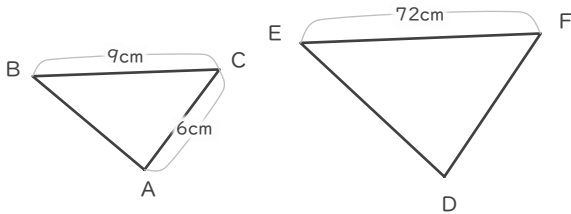
# 拡大図の辺の長さ

年 組 名前

/ 6

■ 三角形DEFが三角形ABCの拡大図であるとき、指定された辺の長さを答えましょう。

① 辺DFの長さ

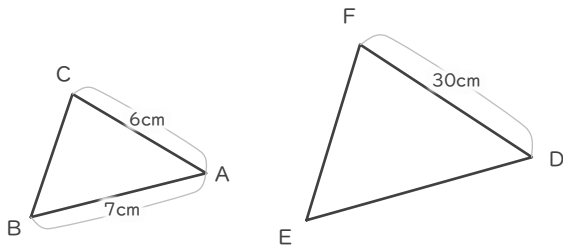


$$72 \div 9 = 8$$

$$6 \times 8 = 48$$

48 cm

② 辺DEの長さ

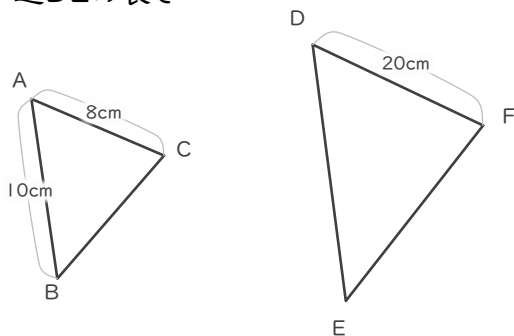


$$30 \div 6 = 5$$

$$7 \times 5 = 35$$

35 cm

③ 辺DEの長さ

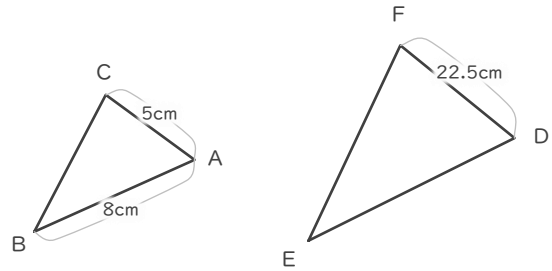


$$20 \div 8 = 2.5$$

$$10 \times 2.5 = 25$$

25 cm

④ 辺DEの長さ

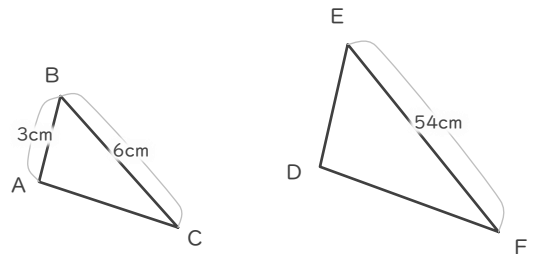


$$22.5 \div 5 = 4.5$$

$$8 \times 4.5 = 36$$

36 cm

⑤ 辺DEの長さ

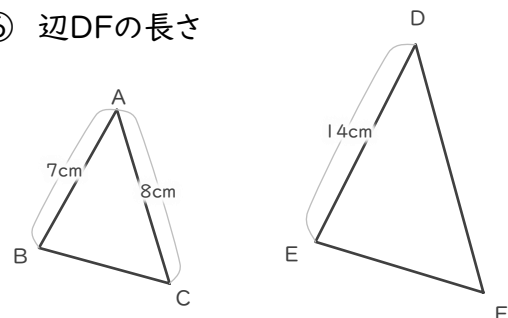


$$54 \div 6 = 9$$

$$3 \times 9 = 27$$

27 cm

⑥ 辺DFの長さ



$$14 \div 7 = 2$$

$$8 \times 2 = 16$$

16 cm