

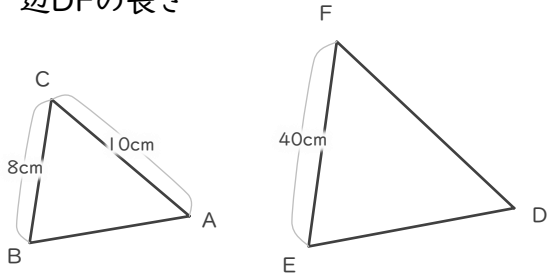
拡大図の辺の長さ

____年 ____組 名前 _____

/ 6

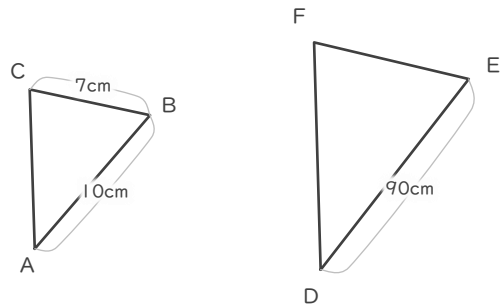
■ 三角形DEFが三角形ABCの拡大図であるとき、指定された辺の長さを答えましょう。

① 辺DFの長さ



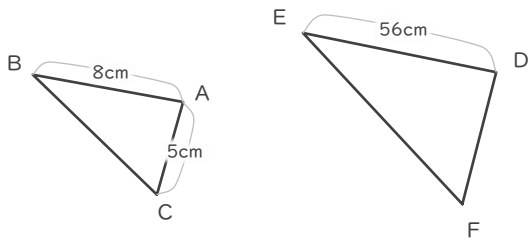
_____ cm

④ 辺EFの長さ



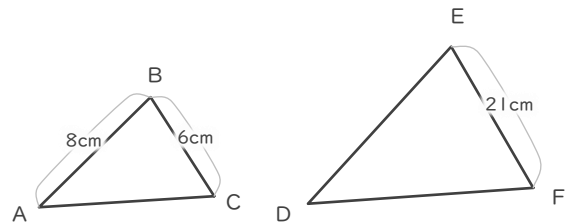
_____ cm

② 辺DFの長さ



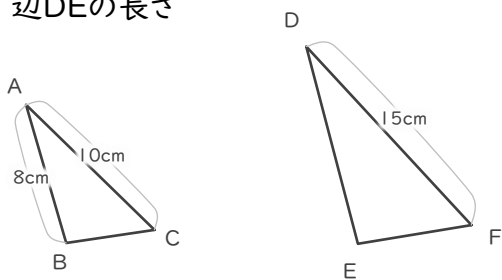
_____ cm

⑤ 辺DEの長さ



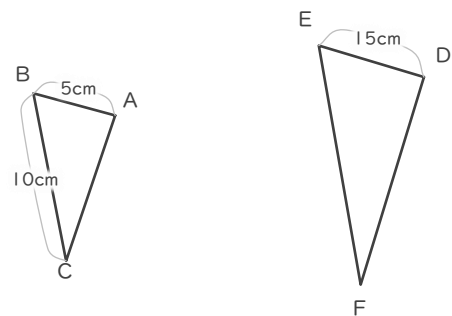
_____ cm

③ 辺DEの長さ



_____ cm

⑥ 辺EFの長さ



_____ cm

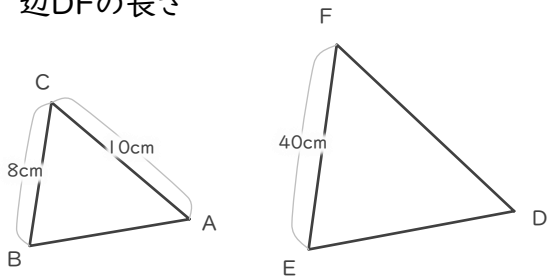
拡大図の辺の長さ

年 組 名前

/ 6

■ 三角形DEFが三角形ABCの拡大図であるとき、指定された辺の長さを答えましょう。

① 辺DFの長さ

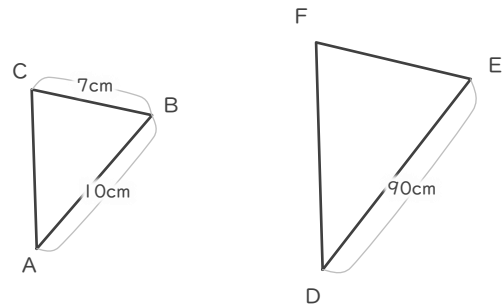


$$40 \div 8 = 5$$

$$10 \times 5 = 50$$

50 cm

④ 辺EFの長さ

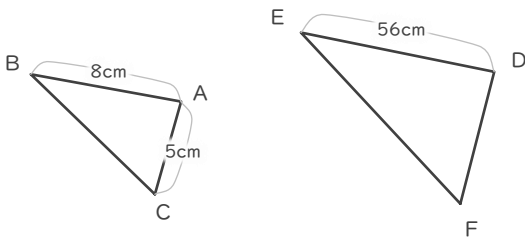


$$90 \div 10 = 9$$

$$7 \times 9 = 63$$

63 cm

② 辺DFの長さ

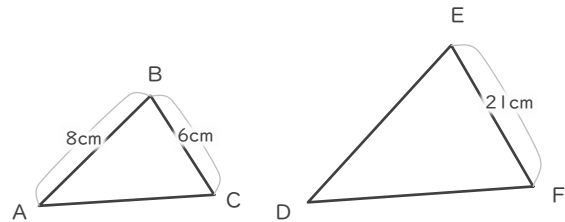


$$56 \div 8 = 7$$

$$5 \times 7 = 35$$

35 cm

⑤ 辺DEの長さ

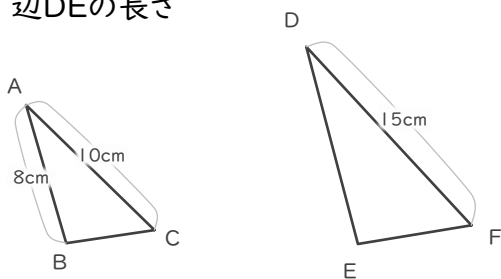


$$21 \div 6 = 3.5$$

$$8 \times 3.5 = 28$$

28 cm

③ 辺DEの長さ

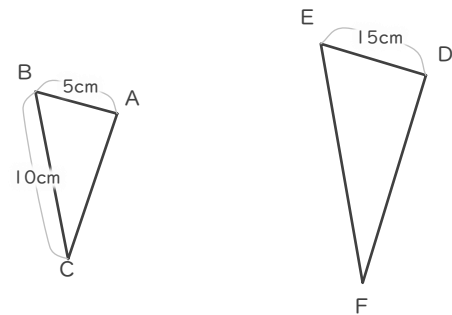


$$15 \div 10 = 1.5$$

$$8 \times 1.5 = 12$$

12 cm

⑥ 辺EFの長さ



$$15 \div 5 = 3$$

$$10 \times 3 = 30$$

30 cm