

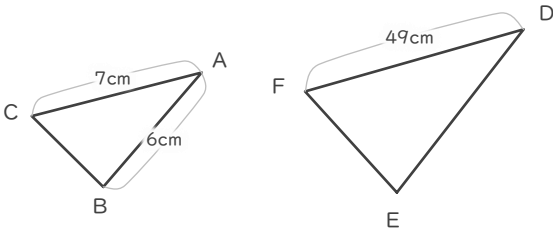
# 拡大図の辺の長さ

年 組 名前

/ 6

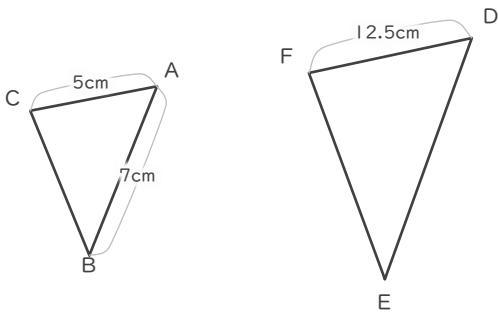
■ 三角形DEFが三角形ABCの拡大図であるとき、指定された辺の長さを答えましょう。

① 辺DEの長さ



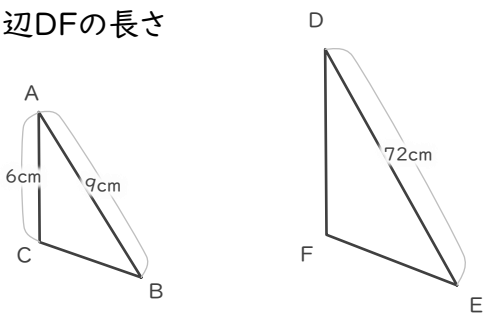
cm

② 辺DEの長さ



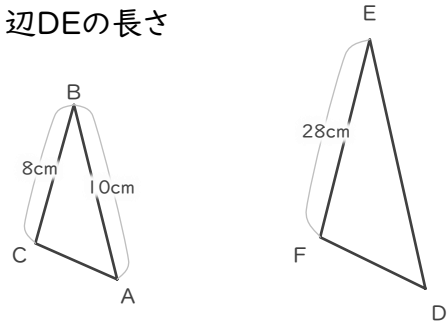
cm

③ 辺DFの長さ



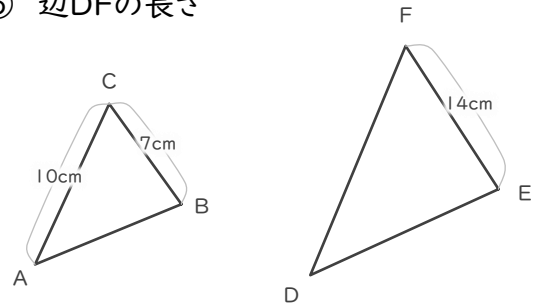
cm

④ 辺DEの長さ



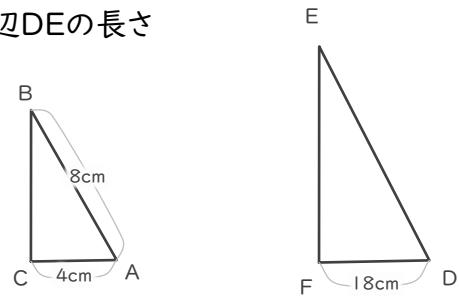
cm

⑤ 辺DFの長さ



cm

⑥ 辺DEの長さ



cm

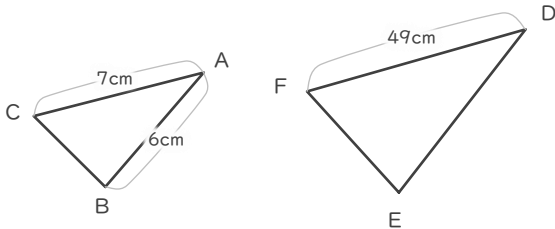
# 拡大図の辺の長さ

年 組 名前

/ 6

■ 三角形DEFが三角形ABCの拡大図であるとき、指定された辺の長さを答えましょう。

① 辺DEの長さ

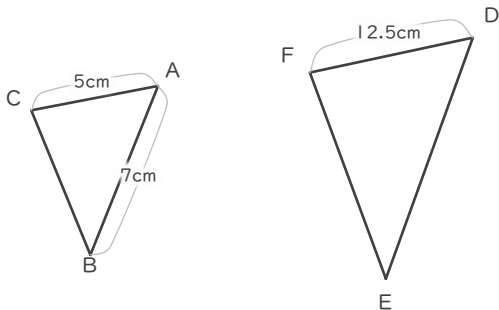


$$49 \div 7 = 7$$

$$6 \times 7 = 42$$

42 cm

② 辺DEの長さ

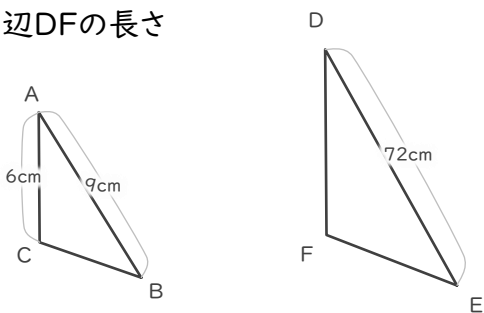


$$12.5 \div 5 = 2.5$$

$$7 \times 2.5 = 17.5$$

17.5 cm

③ 辺DFの長さ

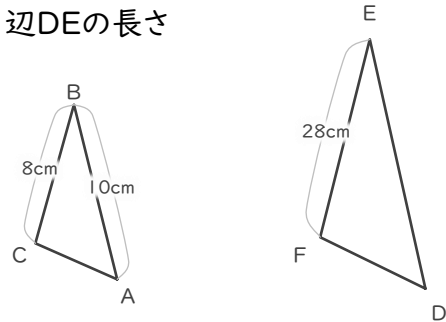


$$72 \div 9 = 8$$

$$6 \times 8 = 48$$

48 cm

④ 辺DEの長さ

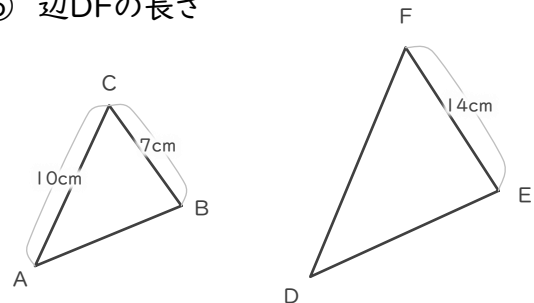


$$28 \div 8 = 3.5$$

$$10 \times 3.5 = 35$$

35 cm

⑤ 辺DFの長さ

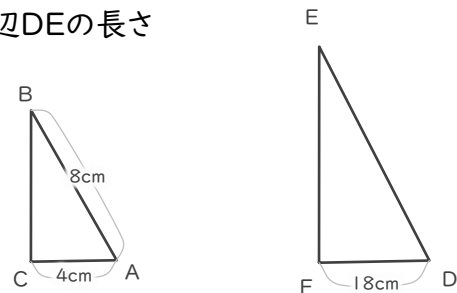


$$14 \div 7 = 2$$

$$10 \times 2 = 20$$

20 cm

⑥ 辺DEの長さ



$$18 \div 4 = 4.5$$

$$8 \times 4.5 = 36$$

36 cm