

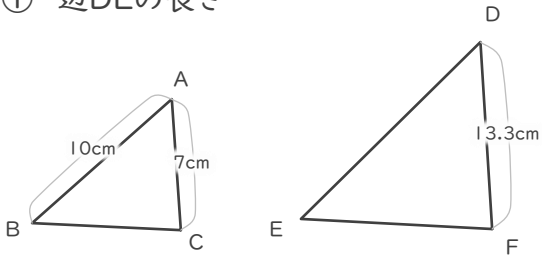
# 拡大図の辺の長さ

年 組 名前

/ 6

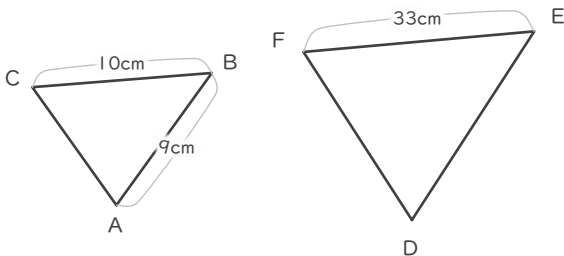
■ 三角形DEFが三角形ABCの拡大図であるとき、指定された辺の長さを答えましょう。

① 辺DEの長さ



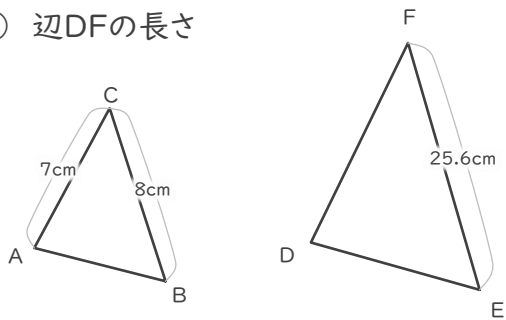
cm

② 辺DEの長さ



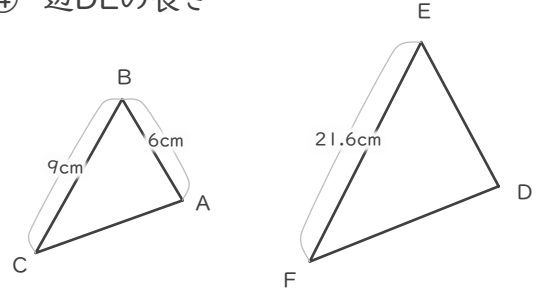
cm

③ 辺DFの長さ



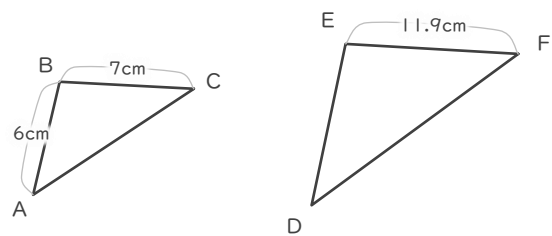
cm

④ 辺DEの長さ



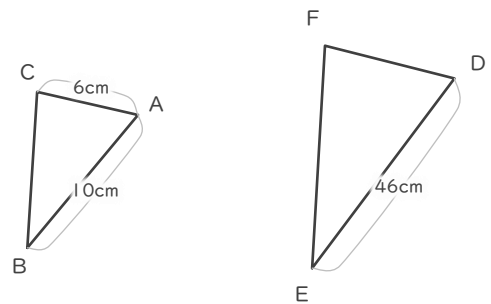
cm

⑤ 辺DEの長さ



cm

⑥ 辺DFの長さ



cm

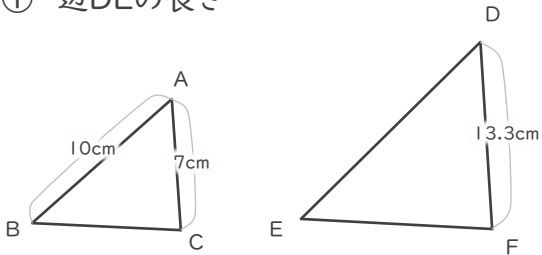
# 拡大図の辺の長さ

年 組 名前

/ 6

■ 三角形DEFが三角形ABCの拡大図であるとき、指定された辺の長さを答えましょう。

① 辺DEの長さ

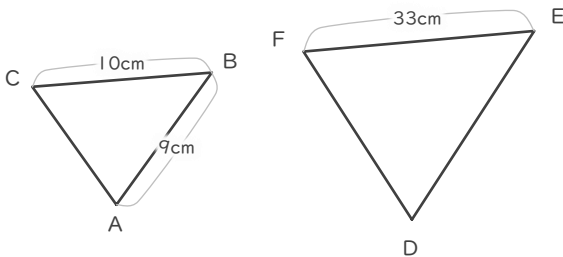


$$13.3 \div 7 = 1.9$$

$$10 \times 1.9 = 19$$

19 cm

② 辺DEの長さ

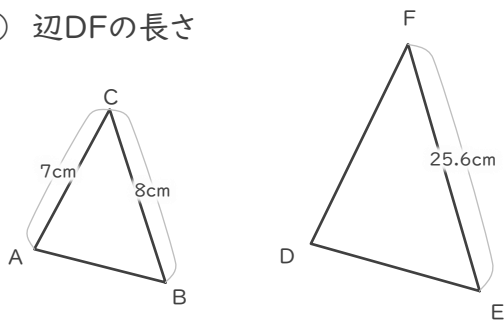


$$33 \div 10 = 3.3$$

$$9 \times 3.3 = 29.7$$

29.7 cm

③ 辺DFの長さ

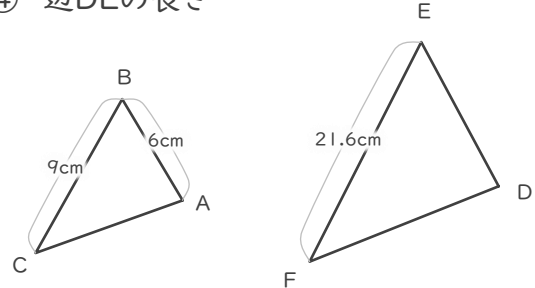


$$25.6 \div 8 = 3.2$$

$$7 \times 3.2 = 22.4$$

22.4 cm

④ 辺DEの長さ

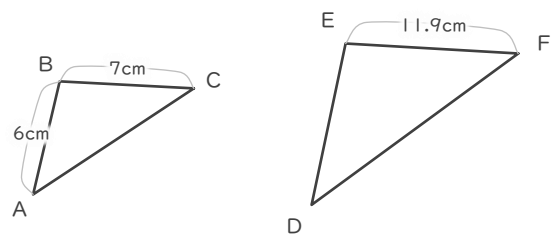


$$21.6 \div 9 = 2.4$$

$$6 \times 2.4 = 14.4$$

14.4 cm

⑤ 辺DEの長さ

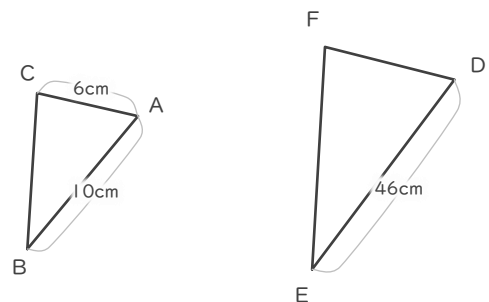


$$11.9 \div 7 = 1.7$$

$$6 \times 1.7 = 10.2$$

10.2 cm

⑥ 辺DFの長さ



$$46 \div 10 = 4.6$$

$$6 \times 4.6 = 27.6$$

27.6 cm