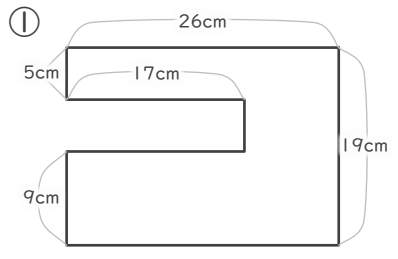


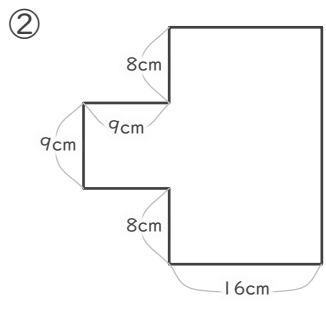
# 面積の求め方のくふう

年 組 名前

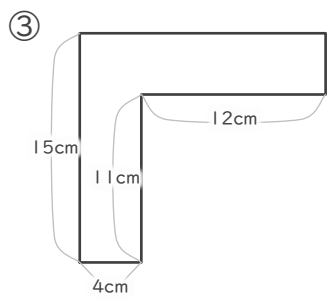
■ 次の図形の面積を求めましょう。



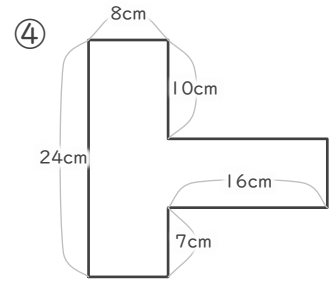
cm<sup>2</sup>



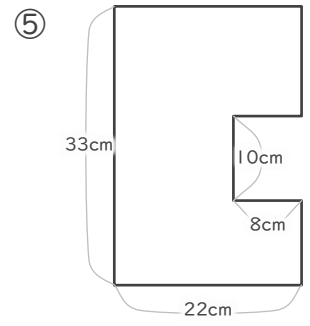
cm<sup>2</sup>



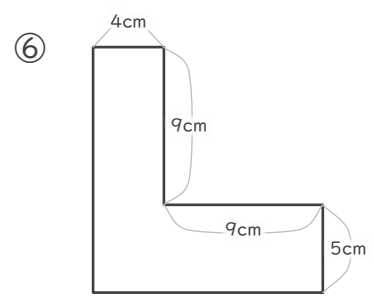
cm<sup>2</sup>



cm<sup>2</sup>



cm<sup>2</sup>



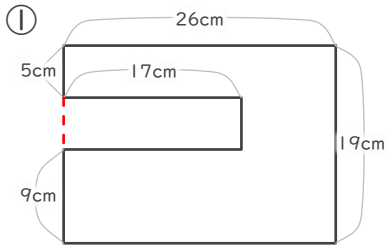
cm<sup>2</sup>

# 面積の求め方のくふう

年 組 名前

/ 6

■ 次の図形の面積を求めましょう。

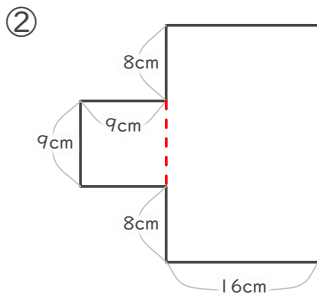


$$19 \times 26 = 494$$

$$5 \times 17 = 85$$

$$494 - 85 = 409$$

**409** cm<sup>2</sup>

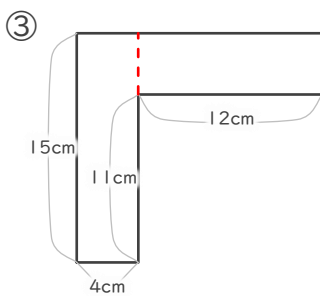


$$9 \times 9 = 81$$

$$25 \times 16 = 400$$

$$400 + 81 = 481$$

**481** cm<sup>2</sup>

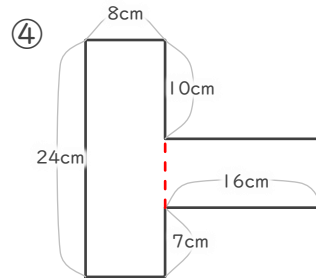


$$15 \times 4 = 60$$

$$4 \times 12 = 48$$

$$60 + 48 = 108$$

**108** cm<sup>2</sup>

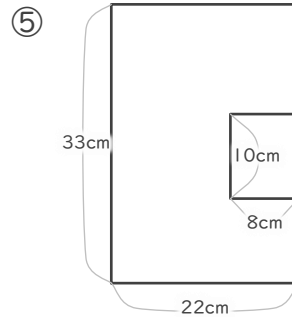


$$24 \times 8 = 192$$

$$7 \times 16 = 112$$

$$192 + 112 = 304$$

**304** cm<sup>2</sup>

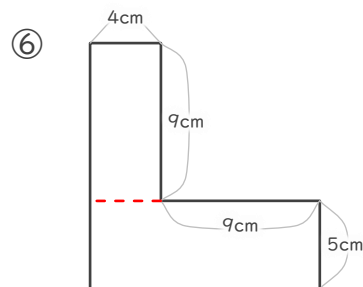


$$33 \times 22 = 726$$

$$10 \times 8 = 80$$

$$726 - 80 = 646$$

**646** cm<sup>2</sup>



$$9 \times 4 = 36$$

$$5 \times 13 = 65$$

$$65 + 36 = 101$$

**101** cm<sup>2</sup>