

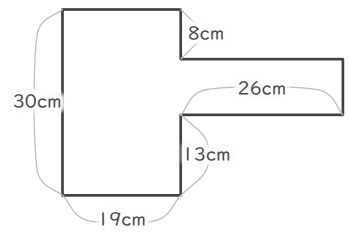
面積の求め方のくふう

年 組 名前

/ 6

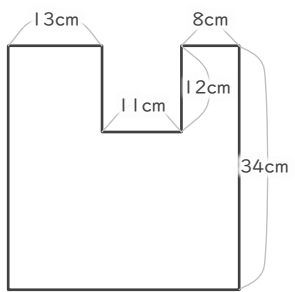
■ 次の図形の面積を求めましょう。

①



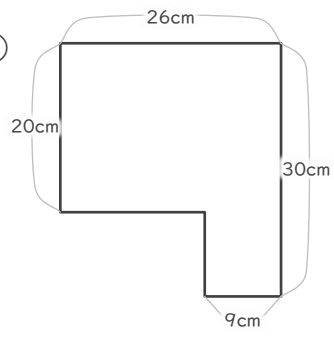
cm²

②



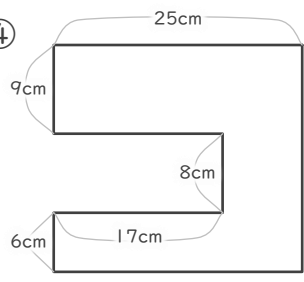
cm²

③



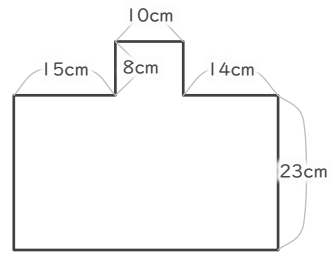
cm²

④



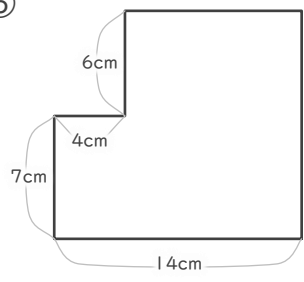
cm²

⑤



cm²

⑥



cm²

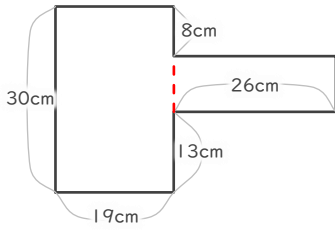
面積の求め方のくふう

年 組 名前

/ 6

■ 次の図形の面積を求めましょう。

①



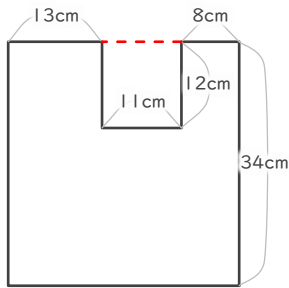
$$30 \times 19 = 570$$

$$9 \times 26 = 234$$

$$570 + 234 = 804$$

804 cm²

②



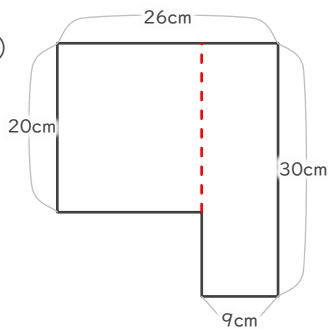
$$34 \times 32 = 1088$$

$$12 \times 11 = 132$$

$$1088 - 132 = 956$$

956 cm²

③



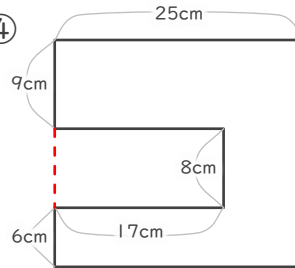
$$20 \times 17 = 340$$

$$30 \times 9 = 270$$

$$270 + 340 = 610$$

610 cm²

④



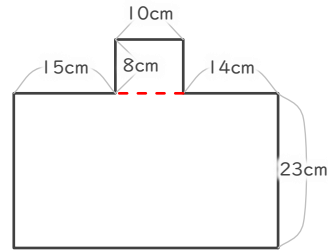
$$23 \times 25 = 575$$

$$8 \times 17 = 136$$

$$575 - 136 = 439$$

439 cm²

⑤



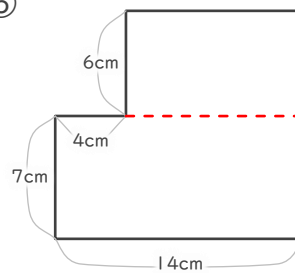
$$8 \times 10 = 80$$

$$23 \times 39 = 897$$

$$897 + 80 = 977$$

977 cm²

⑥



$$6 \times 10 = 60$$

$$7 \times 14 = 98$$

$$98 + 60 = 158$$

158 cm²