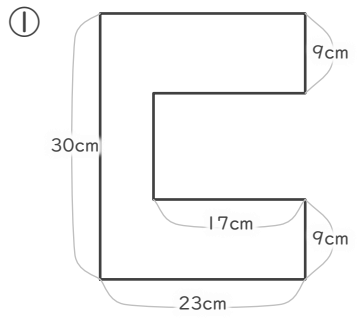


# 面積の求め方のくふう

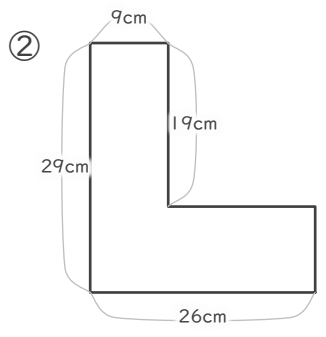
年 組 名前

/ 6

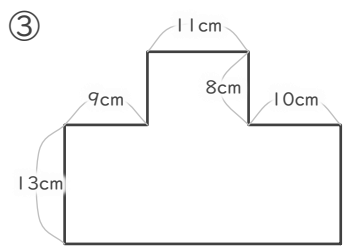
■ 次の図形の面積を求めましょう。



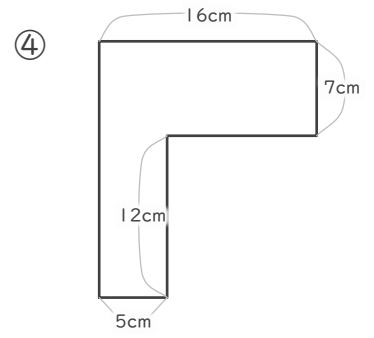
cm<sup>2</sup>



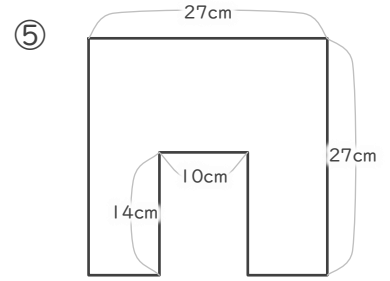
cm<sup>2</sup>



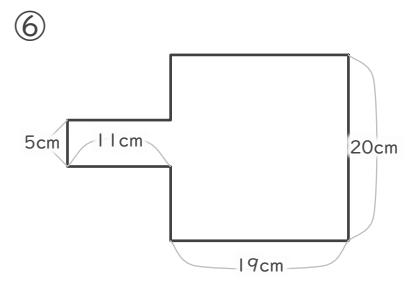
cm<sup>2</sup>



cm<sup>2</sup>



cm<sup>2</sup>



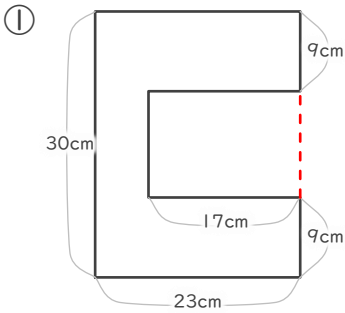
cm<sup>2</sup>

# 面積の求め方のくふう

年 組 名前

/ 6

■ 次の図形の面積を求めましょう。

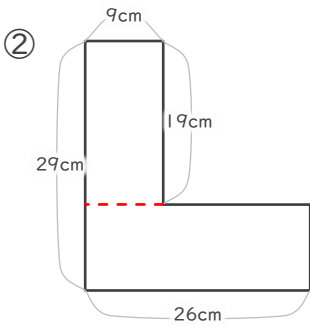


$$30 \times 23 = 690$$

$$12 \times 17 = 204$$

$$690 - 204 = 486$$

**486** cm<sup>2</sup>

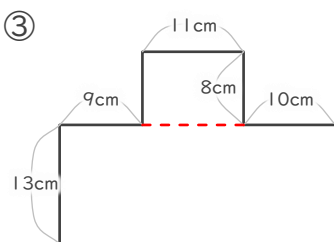


$$19 \times 9 = 171$$

$$10 \times 26 = 260$$

$$260 + 171 = 431$$

**431** cm<sup>2</sup>

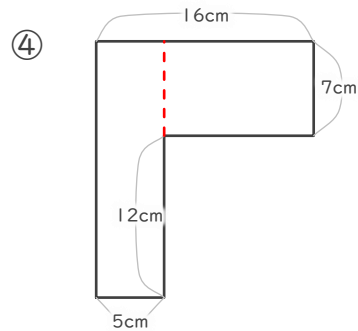


$$8 \times 11 = 88$$

$$13 \times 30 = 390$$

$$390 + 88 = 478$$

**478** cm<sup>2</sup>

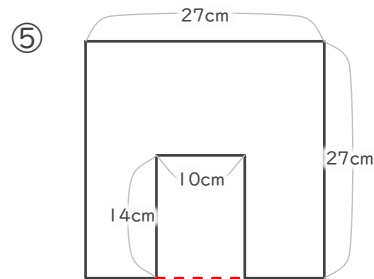


$$19 \times 5 = 95$$

$$7 \times 11 = 77$$

$$95 + 77 = 172$$

**172** cm<sup>2</sup>

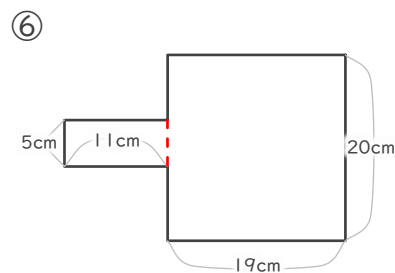


$$27 \times 27 = 729$$

$$14 \times 10 = 140$$

$$729 - 140 = 589$$

**589** cm<sup>2</sup>



$$5 \times 11 = 55$$

$$20 \times 19 = 380$$

$$380 + 55 = 435$$

**435** cm<sup>2</sup>