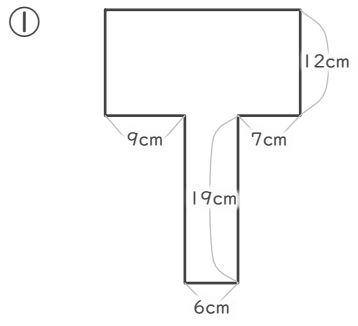


面積の求め方のくふう

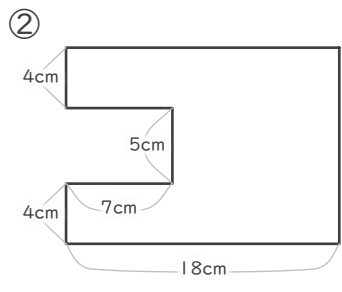
年 組 名前

/ 6

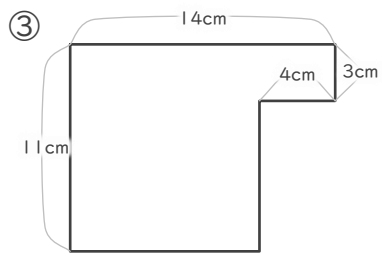
■ 次の図形の面積を求めましょう。



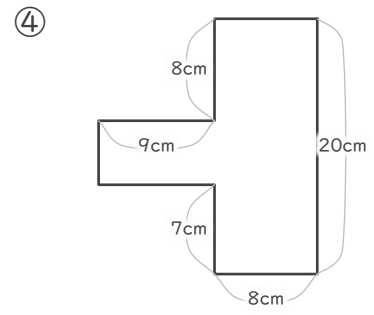
cm²



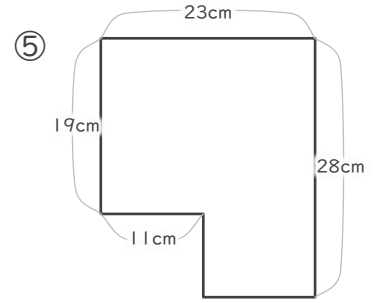
cm²



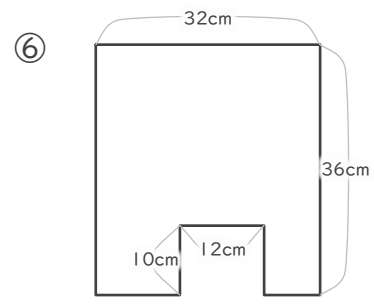
cm²



cm²



cm²



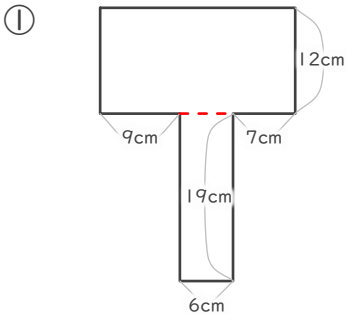
cm²

面積の求め方のくふう

年 組 名前

/ 6

■ 次の図形の面積を求めましょう。

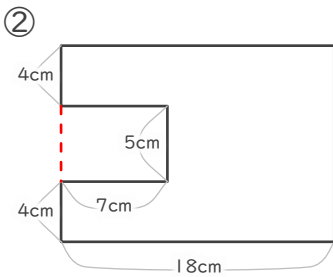


$$12 \times 22 = 264$$

$$19 \times 6 = 114$$

$$264 + 114 = 378$$

378 cm²

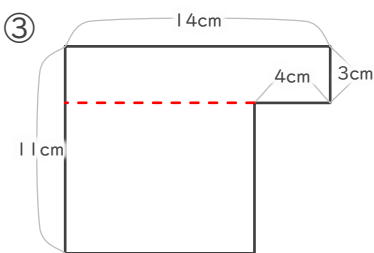


$$13 \times 18 = 234$$

$$5 \times 7 = 35$$

$$234 - 35 = 199$$

199 cm²

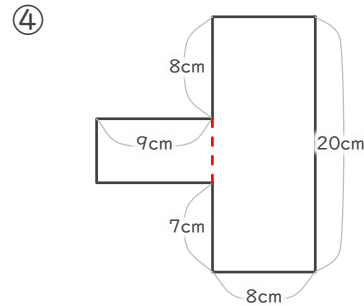


$$3 \times 14 = 42$$

$$8 \times 10 = 80$$

$$42 + 80 = 122$$

122 cm²

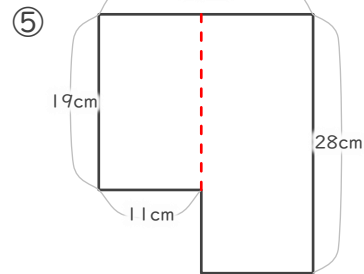


$$5 \times 9 = 45$$

$$20 \times 8 = 160$$

$$160 + 45 = 205$$

205 cm²

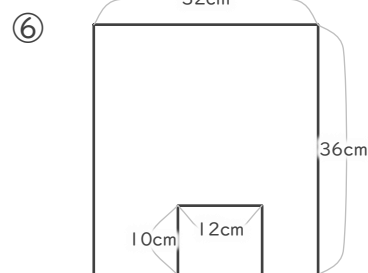


$$19 \times 11 = 209$$

$$28 \times 12 = 336$$

$$336 + 209 = 545$$

545 cm²



$$36 \times 32 = 1152$$

$$10 \times 12 = 120$$

$$1152 - 120 = 1032$$

1032 cm²