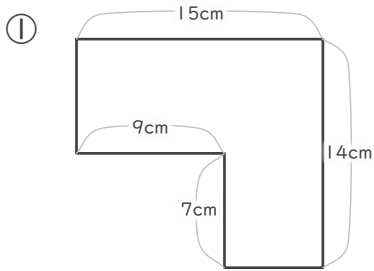


面積の求め方のくふう

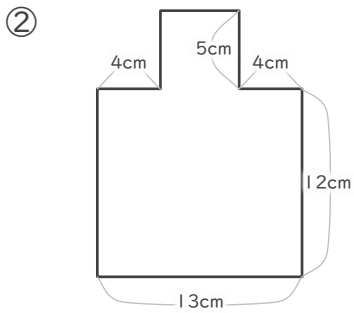
年 組 名前

/ 6

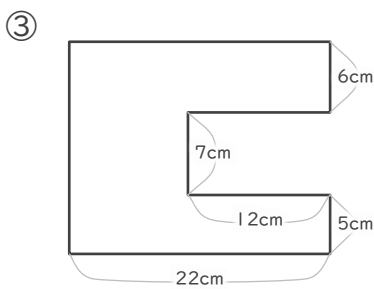
■ 次の図形の面積を求めましょう。



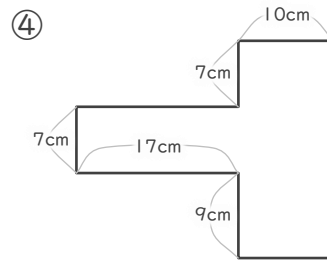
cm²



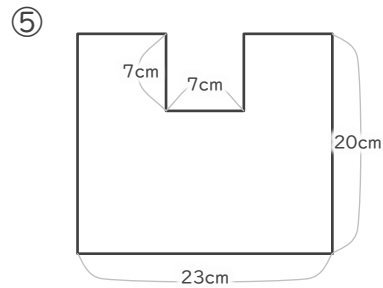
cm²



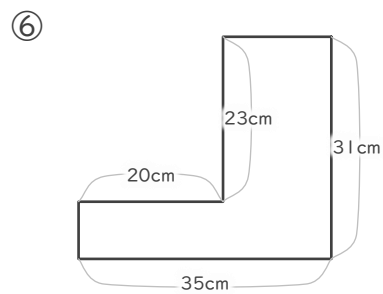
cm²



cm²



cm²



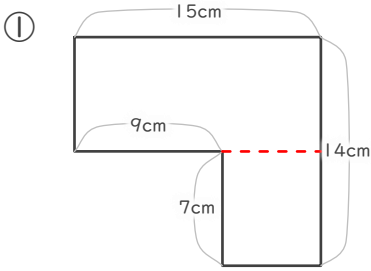
cm²

面積の求め方のくふう

年 組 名前

/ 6

■ 次の図形の面積を求めましょう。

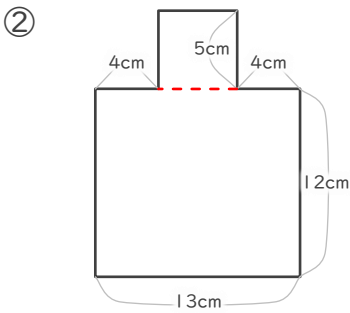


$$7 \times 15 = 105$$

$$7 \times 6 = 42$$

$$105 + 42 = 147$$

$$147 \text{ cm}^2$$

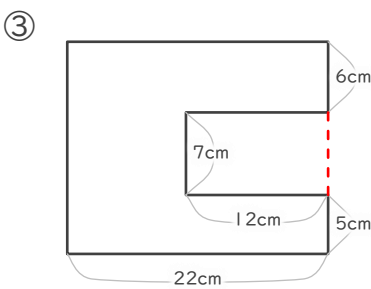


$$5 \times 5 = 25$$

$$12 \times 13 = 156$$

$$156 + 25 = 181$$

$$181 \text{ cm}^2$$

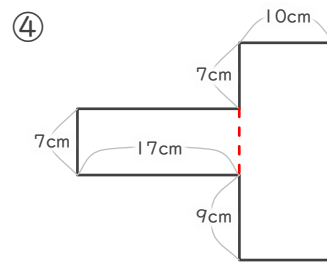


$$18 \times 22 = 396$$

$$7 \times 12 = 84$$

$$396 - 84 = 312$$

$$312 \text{ cm}^2$$

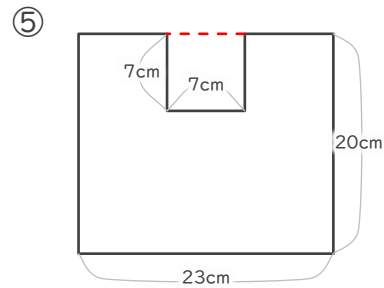


$$7 \times 17 = 119$$

$$23 \times 10 = 230$$

$$230 + 119 = 349$$

$$349 \text{ cm}^2$$

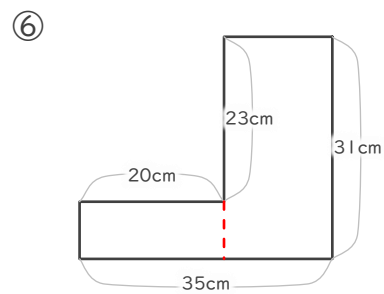


$$20 \times 23 = 460$$

$$7 \times 7 = 49$$

$$460 - 49 = 411$$

$$411 \text{ cm}^2$$



$$8 \times 20 = 160$$

$$31 \times 15 = 465$$

$$465 + 160 = 625$$

$$625 \text{ cm}^2$$