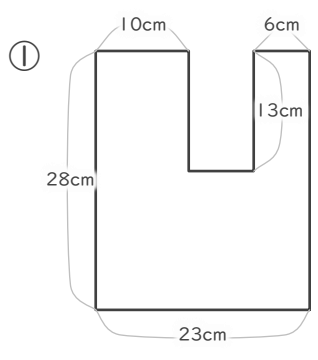


面積の求め方のくふう

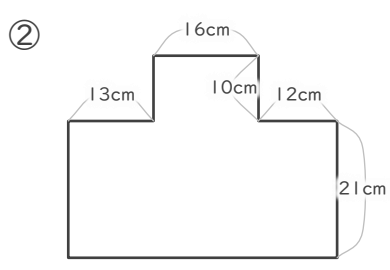
年 組 名前

/ 6

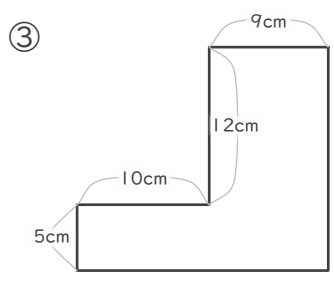
■ 次の図形の面積を求めましょう。



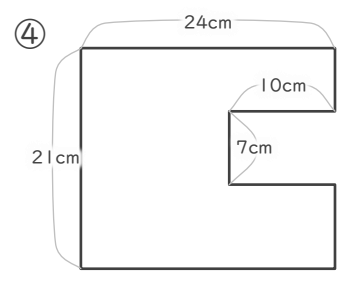
cm²



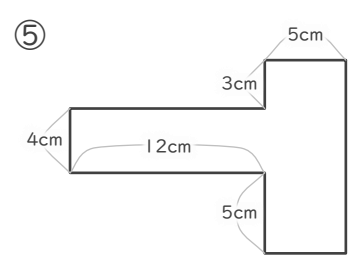
cm²



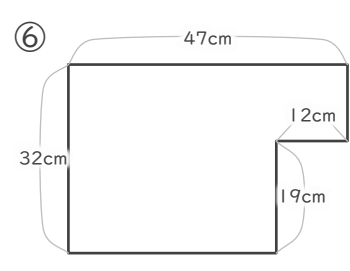
cm²



cm²



cm²



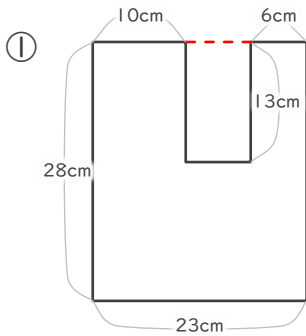
cm²

面積の求め方のくふう

年 組 名前

/ 6

■ 次の図形の面積を求めましょう。

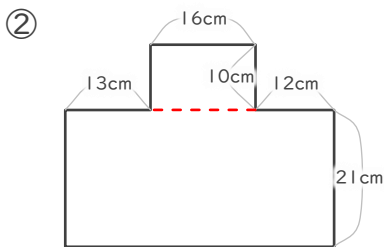


$$28 \times 23 = 644$$

$$13 \times 6 = 78$$

$$644 - 78 = 566$$

553 cm²

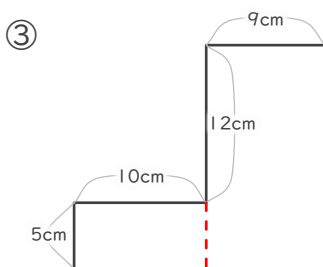


$$10 \times 16 = 160$$

$$21 \times 41 = 861$$

$$861 + 160 = 1021$$

1021 cm²

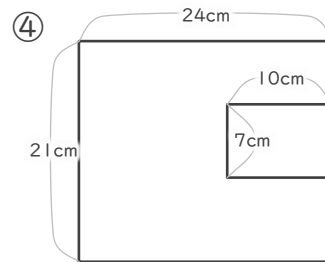


$$5 \times 10 = 50$$

$$17 \times 9 = 153$$

$$153 + 50 = 203$$

203 cm²

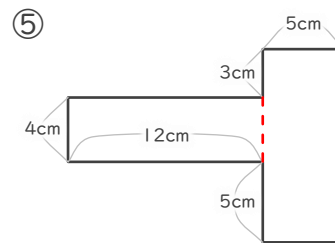


$$21 \times 24 = 504$$

$$7 \times 10 = 70$$

$$504 - 70 = 434$$

434 cm²

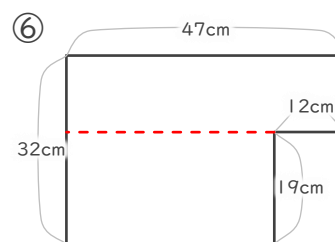


$$4 \times 12 = 48$$

$$12 \times 5 = 60$$

$$60 + 48 = 108$$

108 cm²



$$13 \times 47 = 611$$

$$19 \times 35 = 665$$

$$611 + 665 = 1276$$

1276 cm²