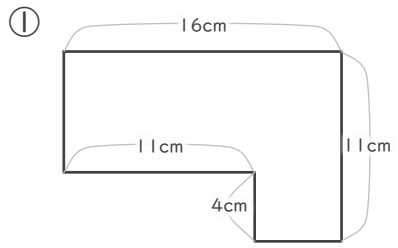


面積の求め方のくふう

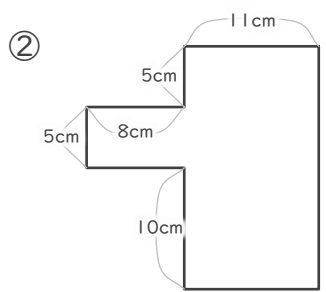
年 組 名前

/ 6

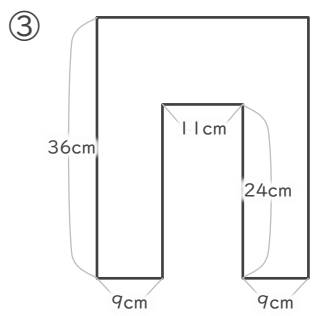
■ 次の図形の面積を求めましょう。



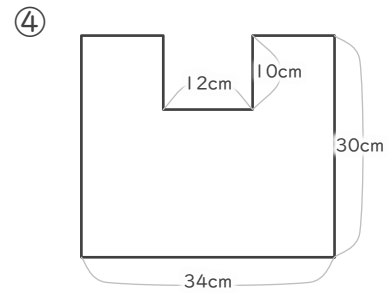
cm²



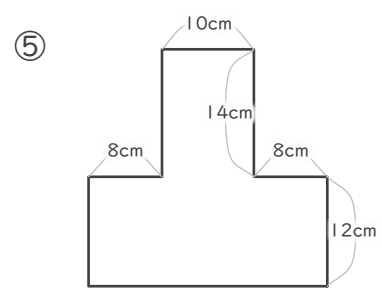
cm²



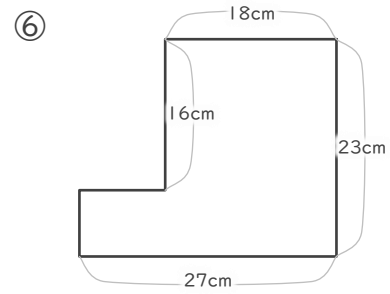
cm²



cm²



cm²



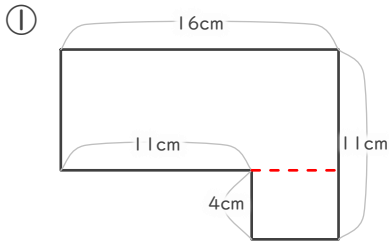
cm²

面積の求め方のくふう

年 組 名前

/ 6

■ 次の図形の面積を求めましょう。

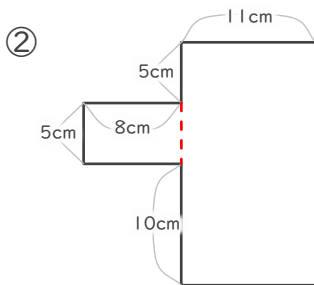


$$7 \times 16 = 112$$

$$4 \times 5 = 20$$

$$112 + 20 = 132$$

132 cm²

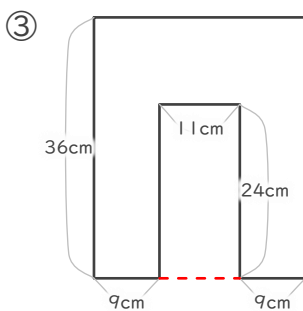


$$5 \times 8 = 40$$

$$20 \times 11 = 220$$

$$220 + 40 = 260$$

260 cm²

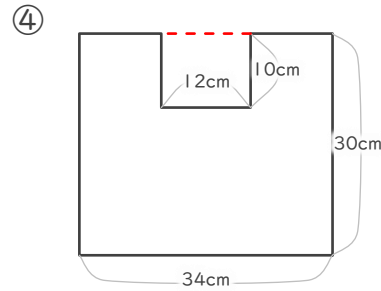


$$36 \times 29 = 1044$$

$$24 \times 11 = 264$$

$$1044 - 264 = 780$$

780 cm²

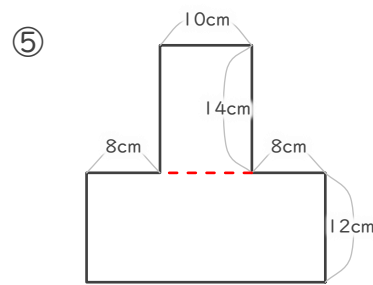


$$30 \times 34 = 1020$$

$$10 \times 12 = 120$$

$$1020 - 120 = 900$$

900 cm²

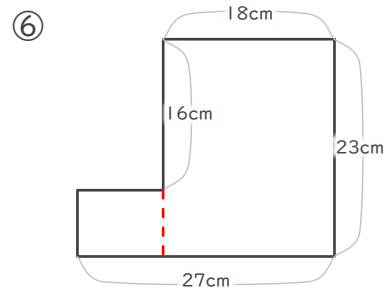


$$14 \times 10 = 140$$

$$12 \times 26 = 312$$

$$312 + 140 = 452$$

452 cm²



$$7 \times 9 = 63$$

$$23 \times 18 = 414$$

$$414 + 63 = 477$$

477 cm²