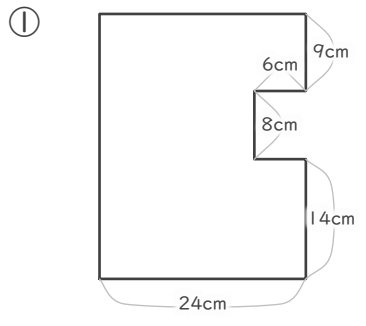


# 面積の求め方のくふう

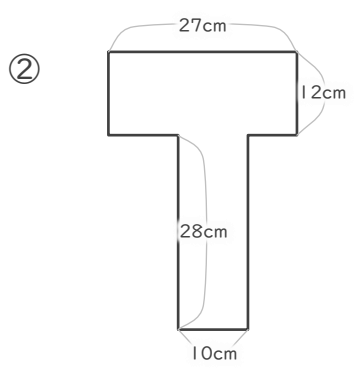
年 組 名前

/ 6

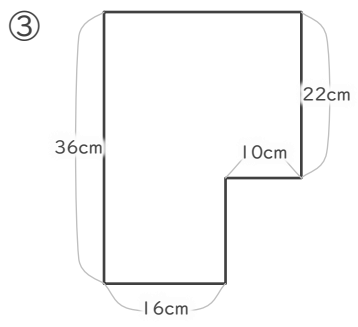
■ 次の図形の面積を求めましょう。



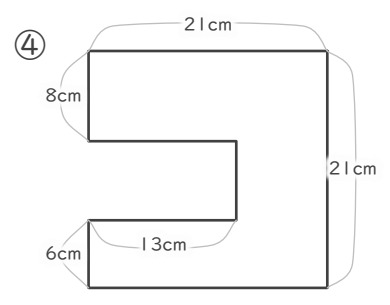
cm<sup>2</sup>



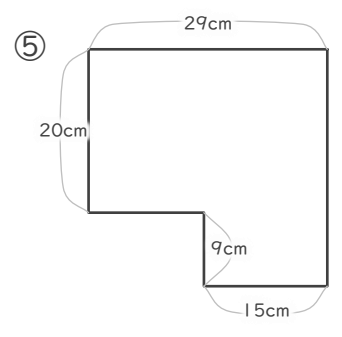
cm<sup>2</sup>



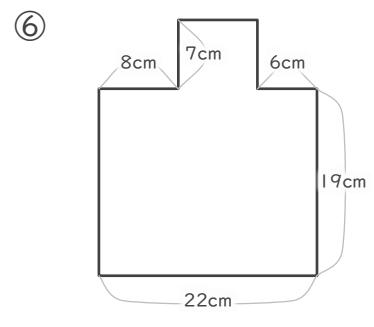
cm<sup>2</sup>



cm<sup>2</sup>



cm<sup>2</sup>



cm<sup>2</sup>

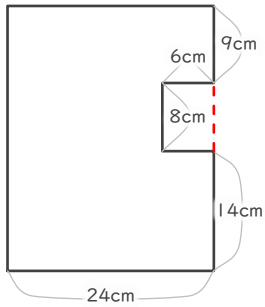
# 面積の求め方のくふう

年 組 名前

/ 6

■ 次の図形の面積を求めましょう。

①



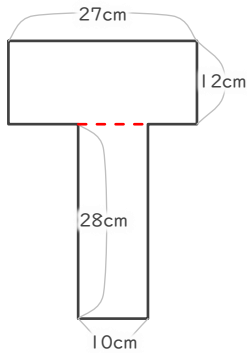
$$31 \times 24 = 744$$

$$8 \times 6 = 48$$

$$744 - 48 = 696$$

**696** cm<sup>2</sup>

②



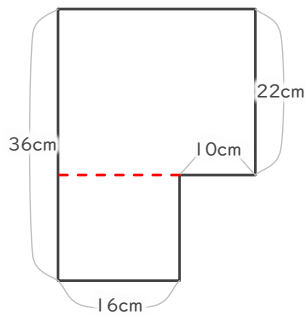
$$12 \times 27 = 324$$

$$28 \times 10 = 280$$

$$324 + 280 = 604$$

**604** cm<sup>2</sup>

③



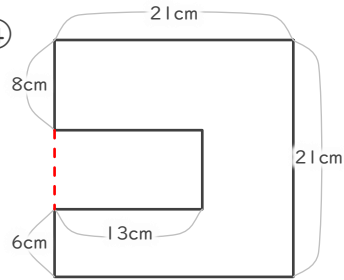
$$22 \times 36 = 792$$

$$14 \times 16 = 224$$

$$792 - 224 = 568$$

**568** cm<sup>2</sup>

④



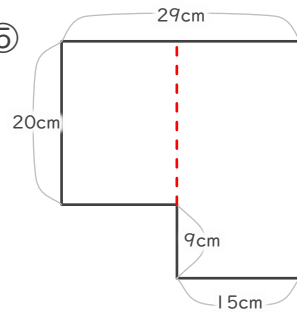
$$21 \times 21 = 441$$

$$7 \times 13 = 91$$

$$441 - 91 = 350$$

**350** cm<sup>2</sup>

⑤



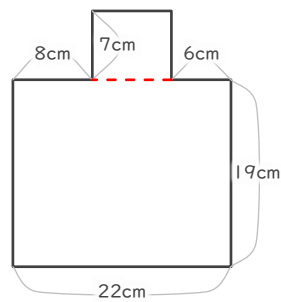
$$20 \times 14 = 280$$

$$29 \times 15 = 435$$

$$435 + 280 = 715$$

**715** cm<sup>2</sup>

⑥



$$7 \times 8 = 56$$

$$19 \times 22 = 418$$

$$418 - 56 = 362$$

**362** cm<sup>2</sup>