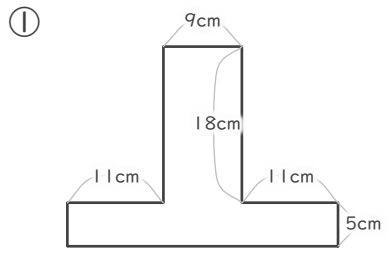


面積の求め方のくふう

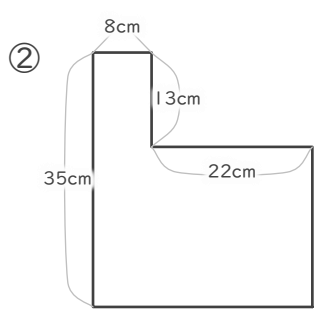
年 組 名前

/ 6

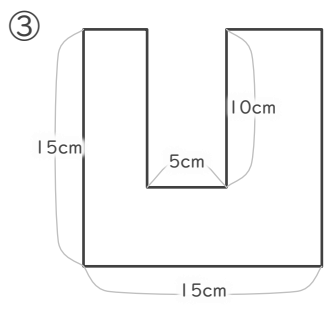
■ 次の図形の面積を求めましょう。



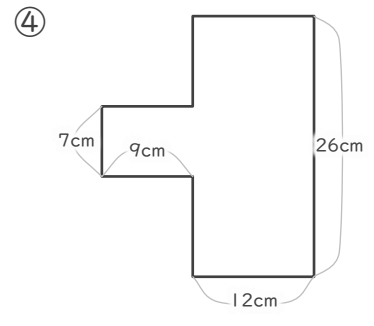
cm²



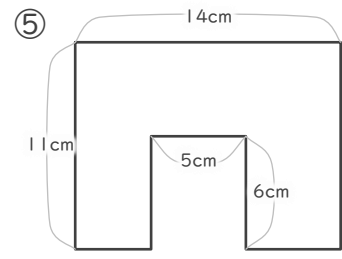
cm²



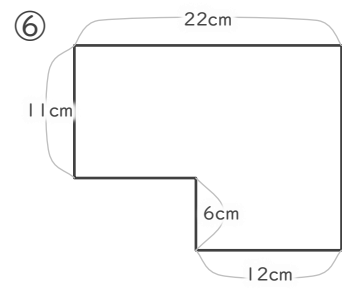
cm²



cm²



cm²



cm²

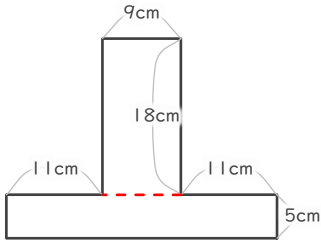
面積の求め方のくふう

年 組 名前

/ 6

■ 次の図形の面積を求めましょう。

①



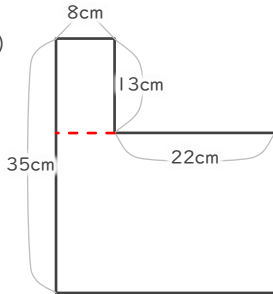
$$18 \times 9 = 162$$

$$5 \times 11 = 155$$

$$155 + 162 = 317$$

$$317 \text{ cm}^2$$

②



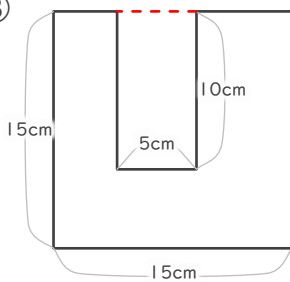
$$13 \times 8 = 104$$

$$22 \times 30 = 660$$

$$660 + 104 = 764$$

$$764 \text{ cm}^2$$

③



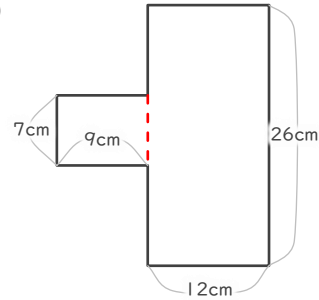
$$15 \times 15 = 225$$

$$10 \times 5 = 50$$

$$225 - 50 = 175$$

$$175 \text{ cm}^2$$

④



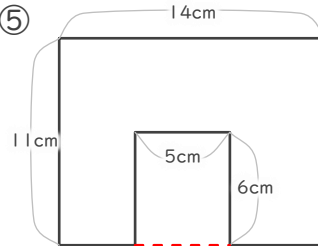
$$7 \times 9 = 63$$

$$26 \times 12 = 312$$

$$312 + 63 = 375$$

$$375 \text{ cm}^2$$

⑤



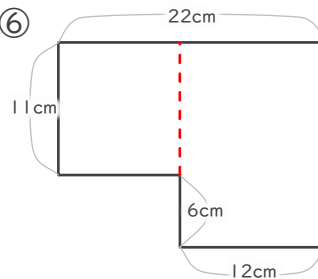
$$11 \times 14 = 154$$

$$6 \times 5 = 30$$

$$154 - 30 = 124$$

$$124 \text{ cm}^2$$

⑥



$$11 \times 10 = 110$$

$$17 \times 12 = 204$$

$$204 + 110 = 314$$

$$314 \text{ cm}^2$$