

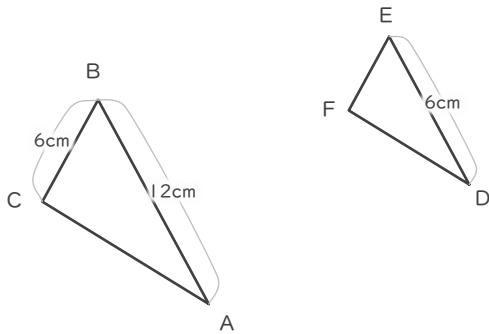
# 縮図の辺の長さ

年 組 名前

/ 6

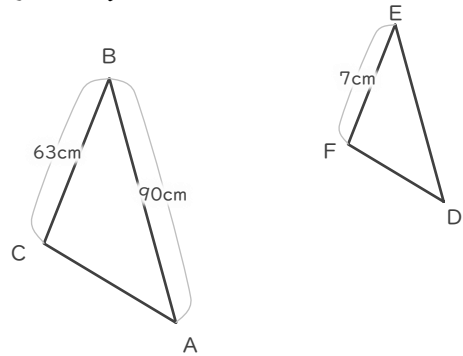
■ 三角形DEFが三角形ABCの縮図であるとき、指定された辺の長さを答えましょう。

① 辺EFの長さ



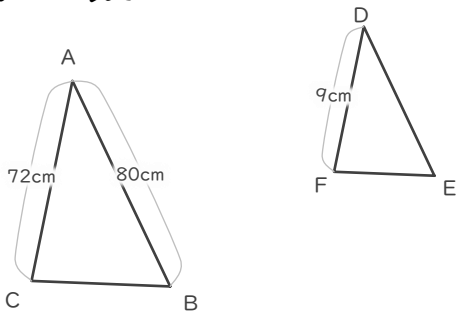
cm

④ 辺DEの長さ



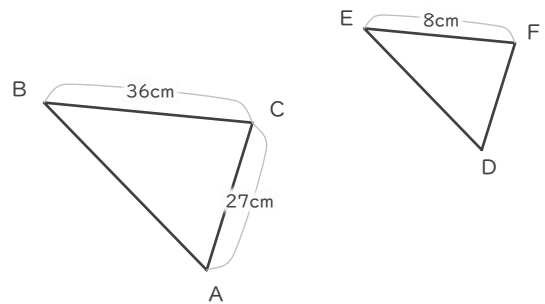
cm

② 辺DEの長さ



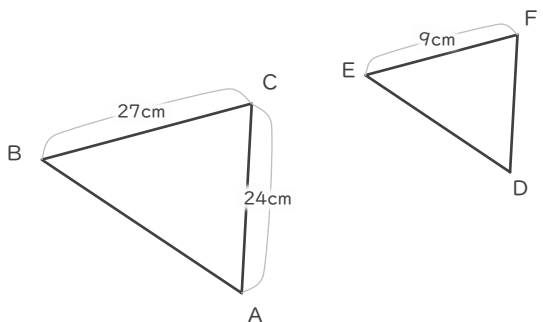
cm

⑤ 辺DFの長さ



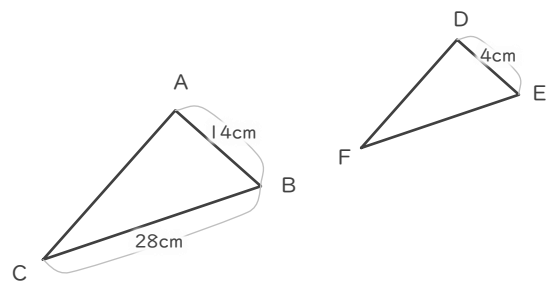
cm

③ 辺DFの長さ



cm

⑥ 辺EFの長さ



cm

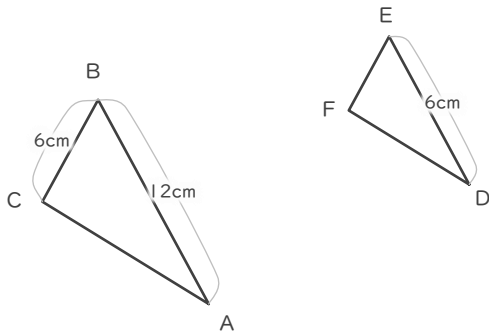
# 縮図の辺の長さ

年 組 名前

/ 6

■ 三角形DEFが三角形ABCの縮図であるとき、指定された辺の長さを答えましょう。

① 辺EFの長さ

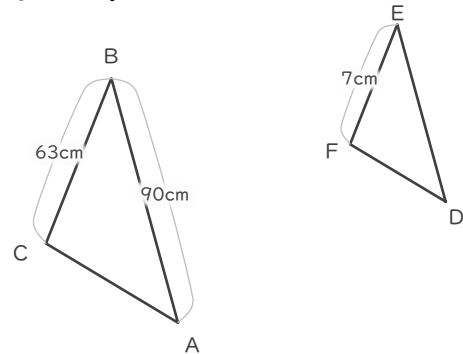


$$12 \div 6 = 2$$

$$6 \div 2 = 3$$

3 cm

④ 辺DEの長さ

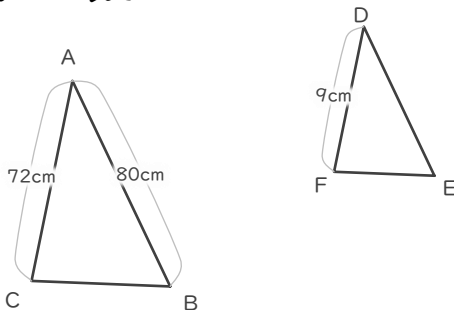


$$63 \div 7 = 9$$

$$90 \div 9 = 10$$

10 cm

② 辺DEの長さ

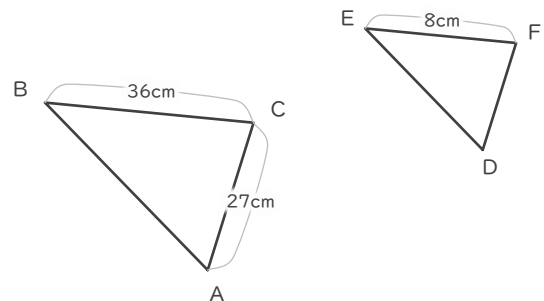


$$72 \div 9 = 8$$

$$80 \div 8 = 10$$

10 cm

⑤ 辺DFの長さ

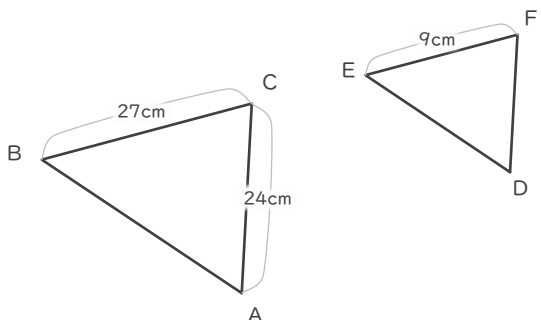


$$36 \div 8 = 4.5$$

$$27 \div 4.5 = 6$$

6 cm

③ 辺DFの長さ

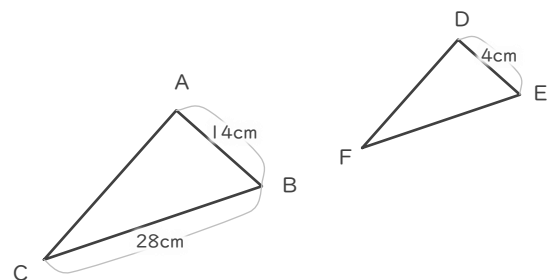


$$27 \div 9 = 3$$

$$24 \div 3 = 8$$

8 cm

⑥ 辺EFの長さ



$$14 \div 4 = 3.5$$

$$28 \div 3.5 = 8$$

8 cm