

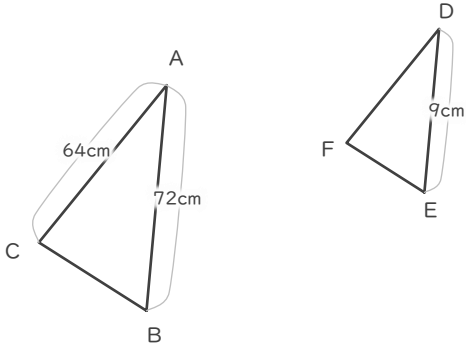
縮図の辺の長さ

年 組 名前

/ 6

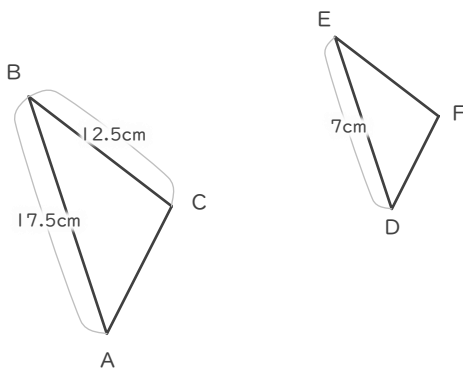
■ 三角形DEFが三角形ABCの縮図であるとき、指定された辺の長さを答えましょう。

① 辺DFの長さ



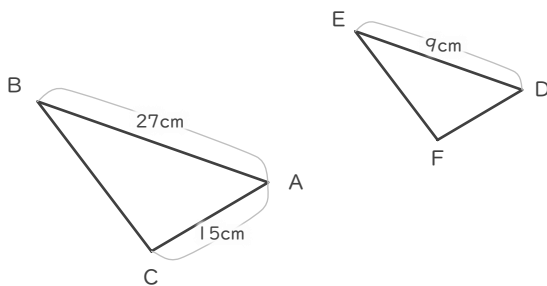
cm

② 辺EFの長さ



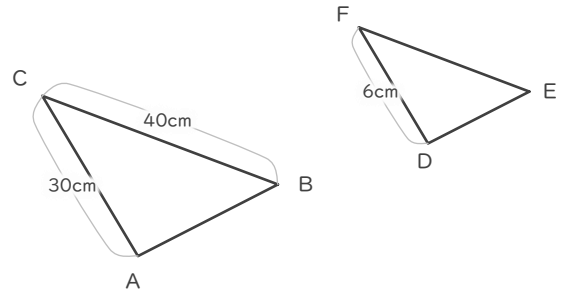
cm

③ 辺DFの長さ



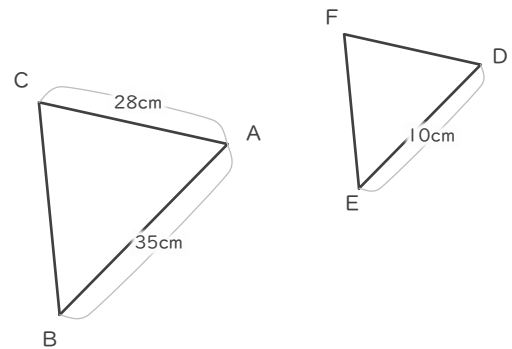
cm

④ 辺EFの長さ



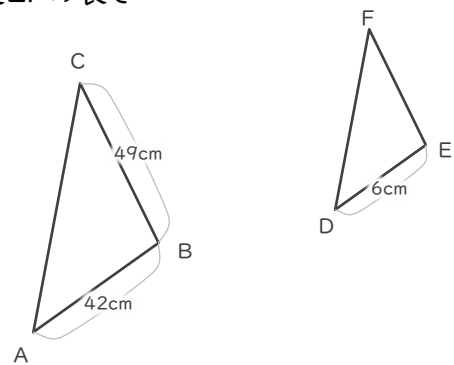
cm

⑤ 辺DFの長さ



cm

⑥ 辺EFの長さ



cm

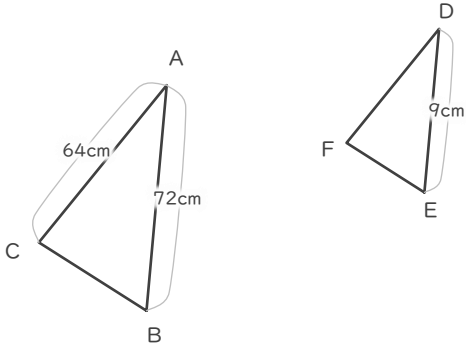
縮図の辺の長さ

年 組 名前

/ 6

■ 三角形DEFが三角形ABCの縮図であるとき、指定された辺の長さを答えましょう。

① 辺DFの長さ

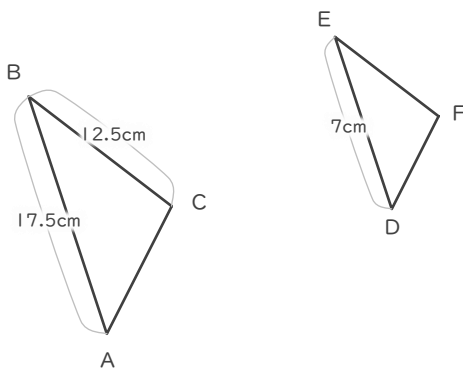


$$72 \div 9 = 8$$

$$64 \div 8 = 8$$

8 cm

② 辺EFの長さ

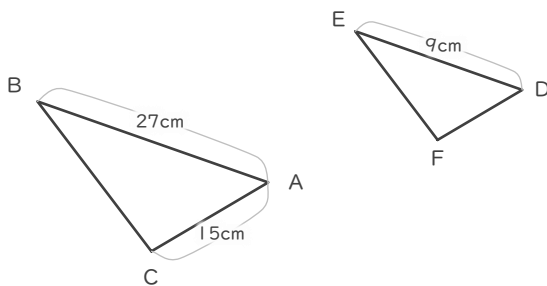


$$17.5 \div 7 = 2.5$$

$$12.5 \div 2.5 = 5$$

5 cm

③ 辺DFの長さ

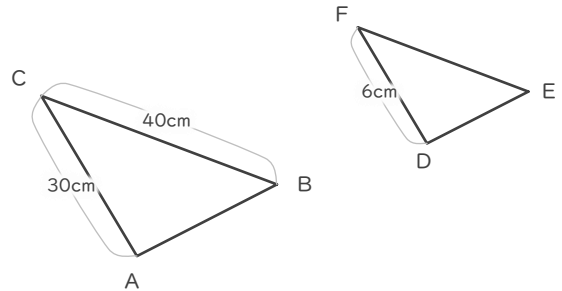


$$27 \div 9 = 3$$

$$15 \div 3 = 5$$

5 cm

④ 辺EFの長さ

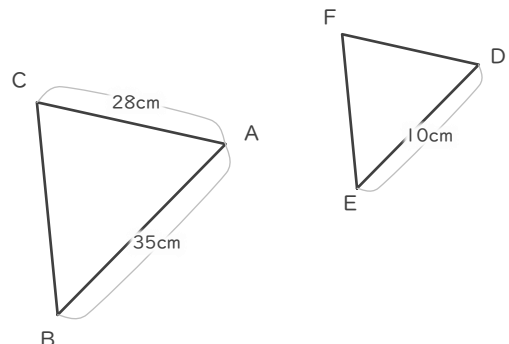


$$30 \div 6 = 5$$

$$40 \div 5 = 8$$

8 cm

⑤ 辺DFの長さ

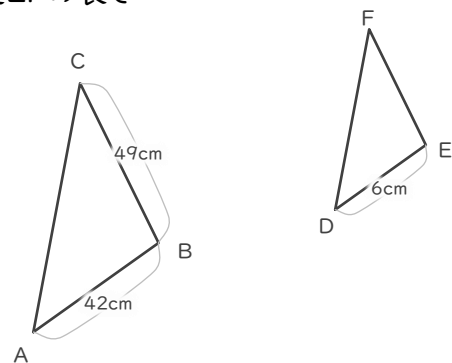


$$35 \div 10 = 3.5$$

$$28 \div 3.5 = 8$$

8 cm

⑥ 辺EFの長さ



$$42 \div 6 = 7$$

$$49 \div 7 = 7$$

7 cm