

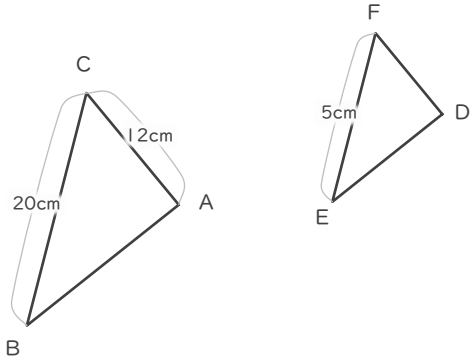
縮図の辺の長さ

年 組 名前

/ 6

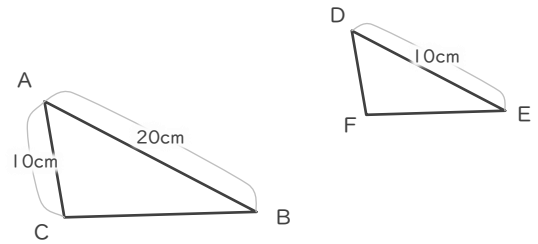
■ 三角形DEFが三角形ABCの縮図であるとき、指定された辺の長さを答えましょう。

① 辺DFの長さ



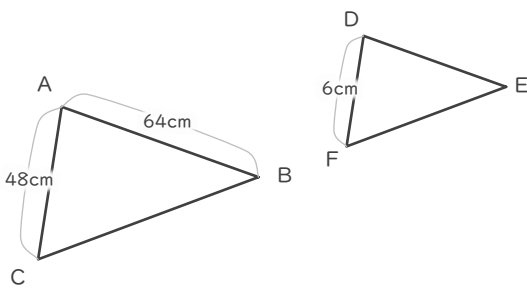
cm

④ 辺DFの長さ



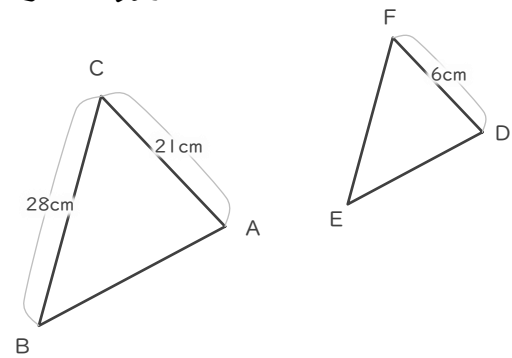
cm

② 辺DEの長さ



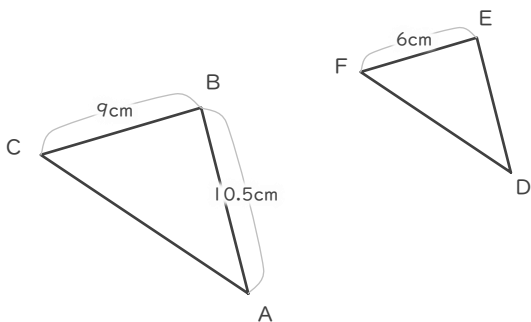
cm

⑤ 辺EFの長さ



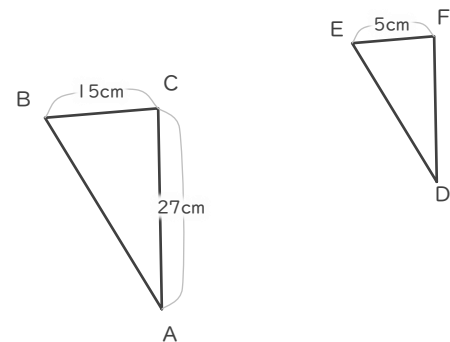
cm

③ 辺DEの長さ



cm

⑥ 辺DFの長さ



cm

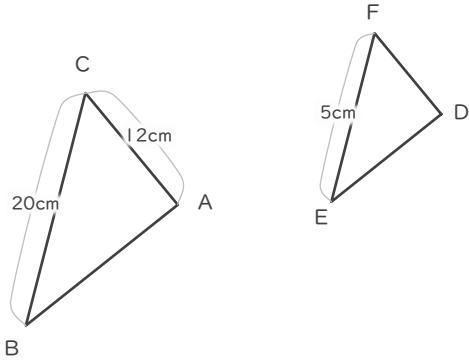
縮図の辺の長さ

年 組 名前

/ 6

■ 三角形DEFが三角形ABCの縮図であるとき、指定された辺の長さを答えましょう。

① 辺DFの長さ

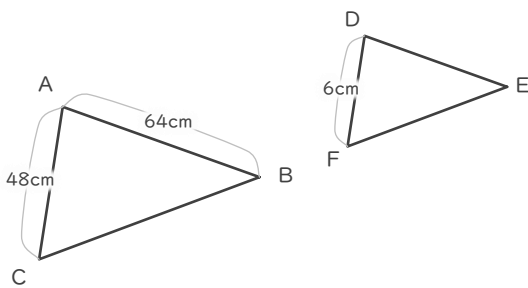


$$20 \div 5 = 4$$

$$12 \div 4 = 3$$

3 cm

② 辺DEの長さ

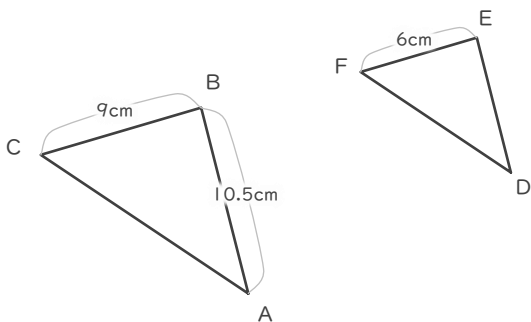


$$48 \div 6 = 8$$

$$64 \div 8 = 8$$

8 cm

③ 辺DEの長さ

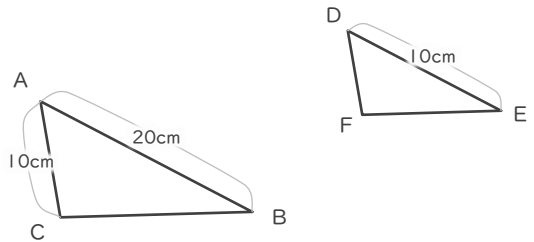


$$9 \div 6 = 1.5$$

$$10.5 \div 1.5 = 7$$

7 cm

④ 辺DFの長さ

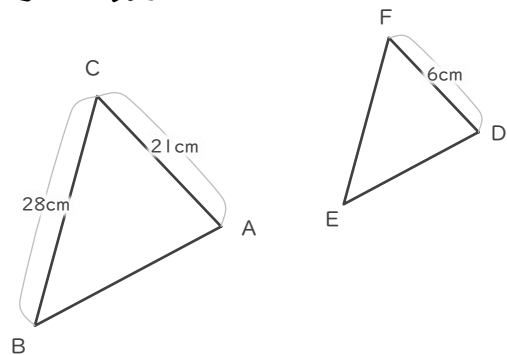


$$20 \div 10 = 2$$

$$10 \div 2 = 5$$

5 cm

⑤ 辺EFの長さ

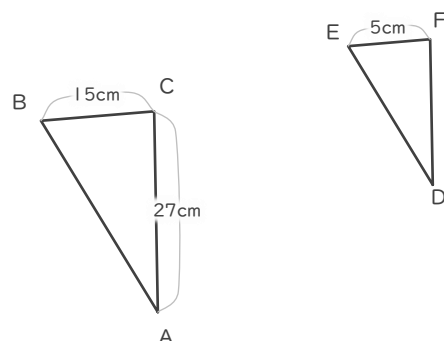


$$21 \div 6 = 3.5$$

$$28 \div 3.5 = 8$$

8 cm

⑥ 辺DFの長さ



$$15 \div 5 = 3$$

$$27 \div 3 = 9$$

9 cm