

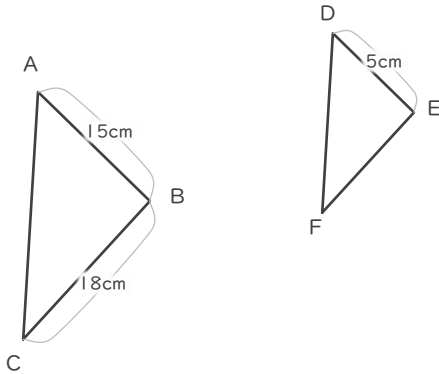
# 縮図の辺の長さ

年 組 名前

/ 6

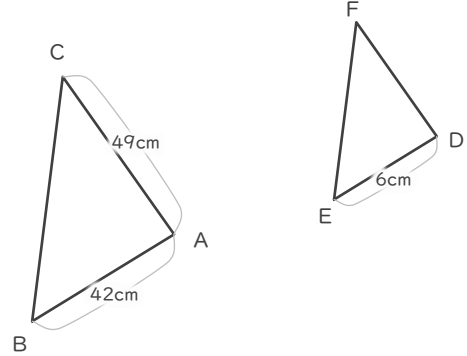
■ 三角形DEFが三角形ABCの縮図であるとき、指定された辺の長さを答えましょう。

① 辺EFの長さ



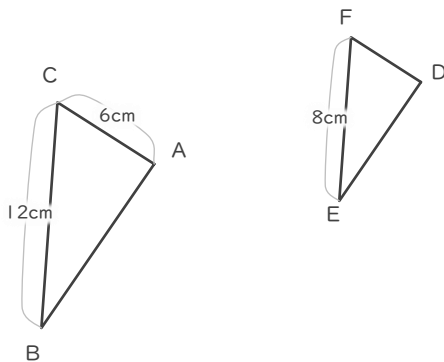
cm

④ 辺DFの長さ



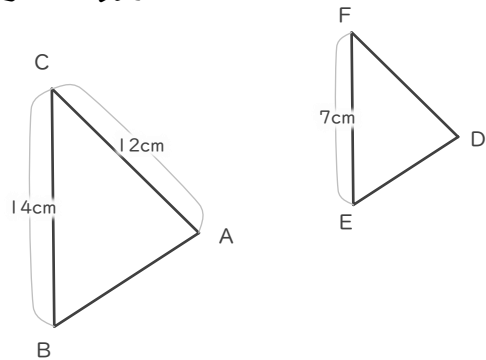
cm

② 辺DFの長さ



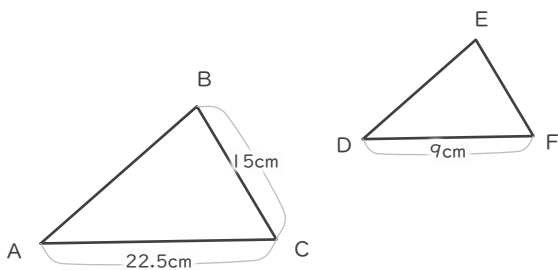
cm

⑤ 辺DFの長さ



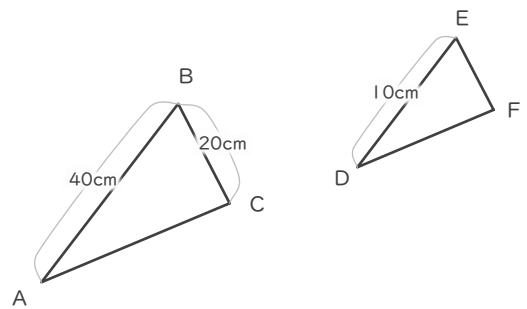
cm

③ 辺EFの長さ



cm

⑥ 辺EFの長さ



cm

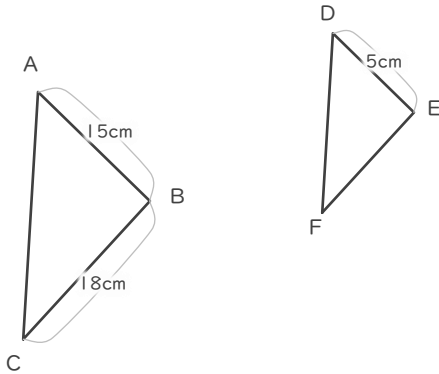
# 縮図の辺の長さ

年 組 名前

/ 6

■ 三角形DEFが三角形ABCの縮図であるとき、指定された辺の長さを答えましょう。

① 辺EFの長さ

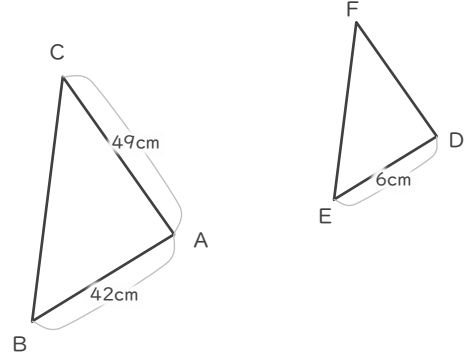


$$15 \div 5 = 3$$

$$18 \div 3 = 6$$

6 cm

④ 辺DFの長さ

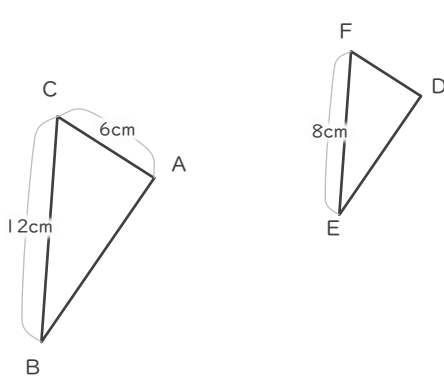


$$42 \div 6 = 7$$

$$49 \div 7 = 7$$

7 cm

② 辺DFの長さ

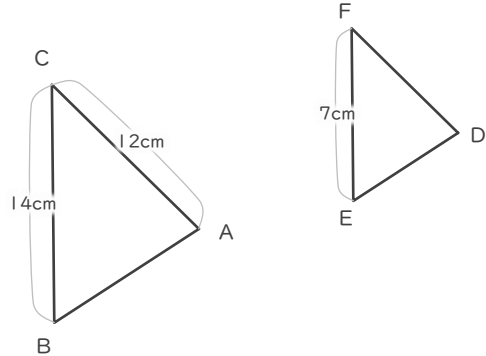


$$12 \div 8 = 1.5$$

$$6 \div 1.5 = 4$$

4 cm

⑤ 辺DFの長さ

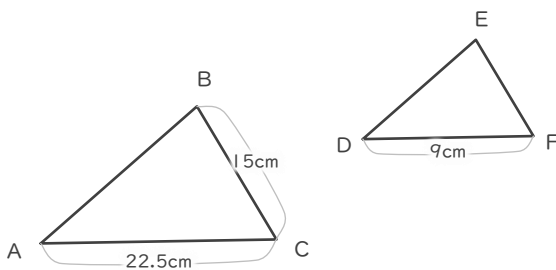


$$14 \div 7 = 2$$

$$12 \div 2 = 6$$

6 cm

③ 辺EFの長さ

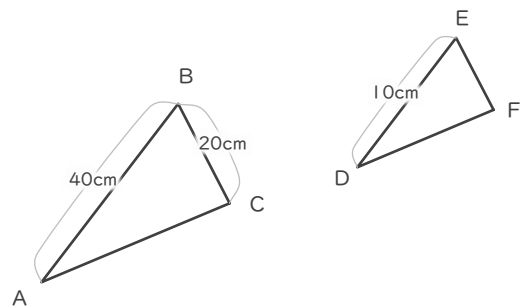


$$22.5 \div 9 = 2.5$$

$$15 \div 2.5 = 6$$

6 cm

⑥ 辺EFの長さ



$$40 \div 10 = 4$$

$$20 \div 4 = 5$$

5 cm