

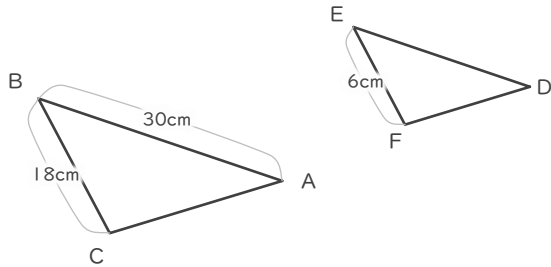
縮図の辺の長さ

年 組 名前

/ 6

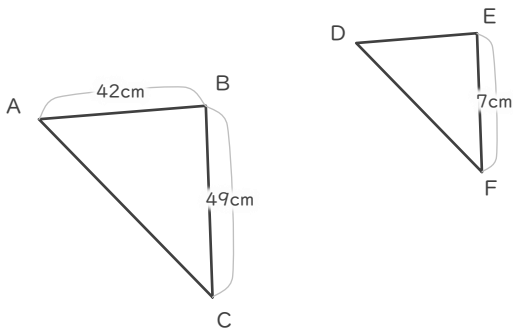
■ 三角形DEFが三角形ABCの縮図であるとき、指定された辺の長さを答えましょう。

① 辺DEの長さ



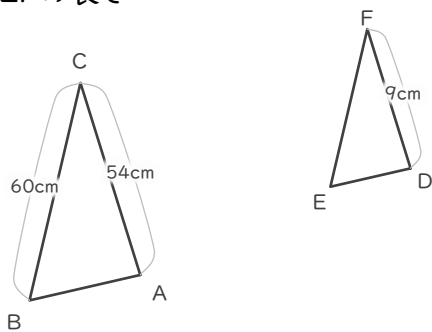
cm

② 辺DEの長さ



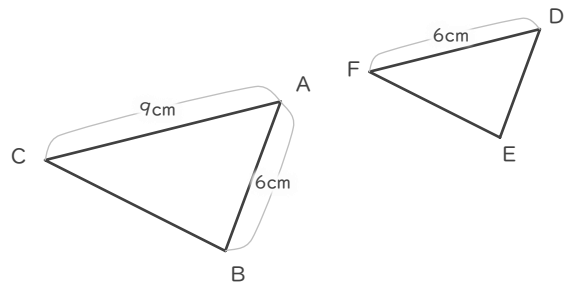
cm

③ 辺EFの長さ



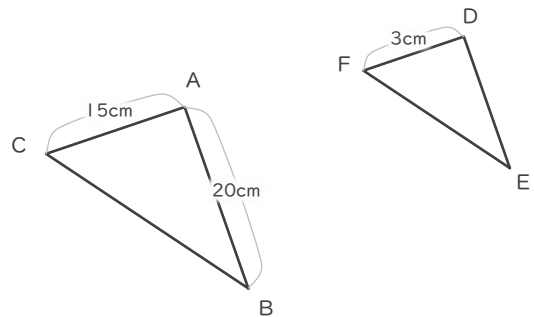
cm

④ 辺DEの長さ



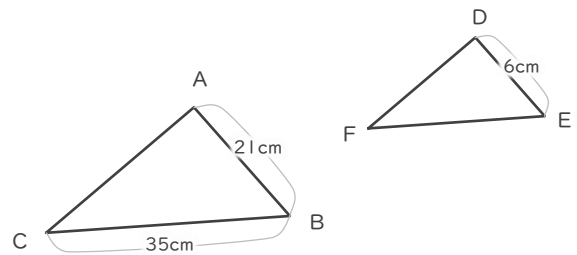
cm

⑤ 辺DEの長さ



cm

⑥ 辺EFの長さ



cm

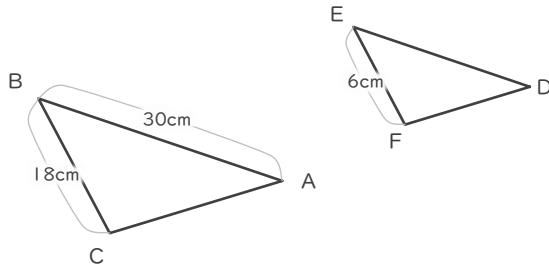
縮図の辺の長さ

年 組 名前

/ 6

■ 三角形DEFが三角形ABCの縮図であるとき、指定された辺の長さを答えましょう。

① 辺DEの長さ

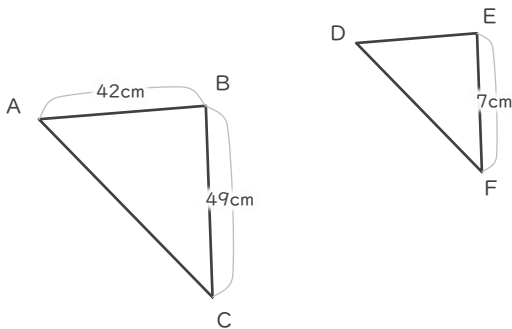


$$18 \div 6 = 3$$

$$30 \div 3 = 10$$

10 cm

② 辺DEの長さ

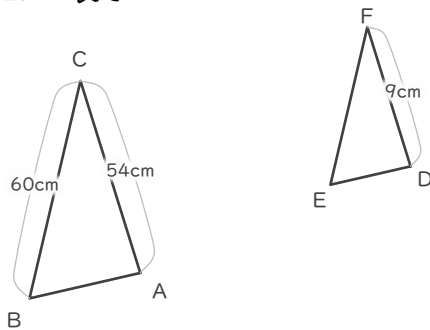


$$49 \div 7 = 7$$

$$42 \div 7 = 6$$

6 cm

③ 辺EFの長さ

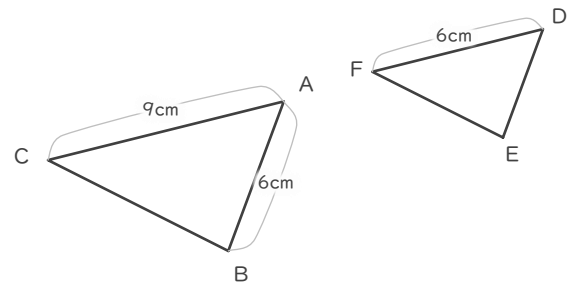


$$54 \div 9 = 6$$

$$60 \div 6 = 10$$

10 cm

④ 辺DEの長さ

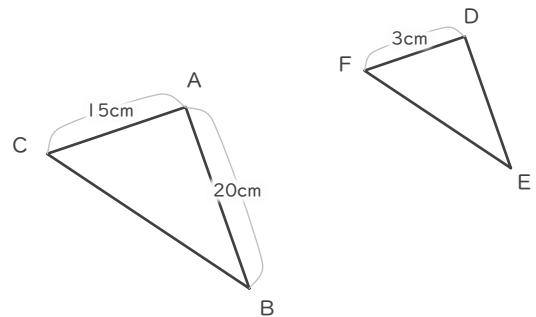


$$9 \div 6 = 1.5$$

$$6 \div 1.5 = 4$$

4 cm

⑤ 辺DEの長さ

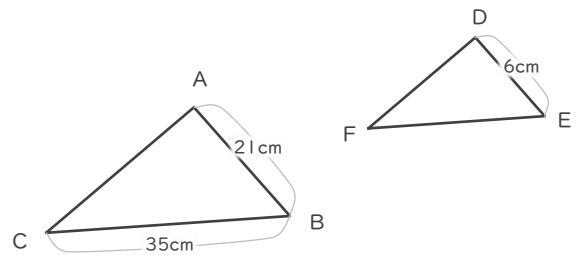


$$15 \div 3 = 5$$

$$20 \div 5 = 4$$

4 cm

⑥ 辺EFの長さ



$$21 \div 6 = 3.5$$

$$35 \div 3.5 = 10$$

10 cm