

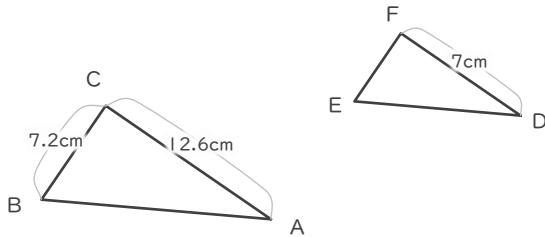
# 縮図の辺の長さ

年 組 名前

/ 6

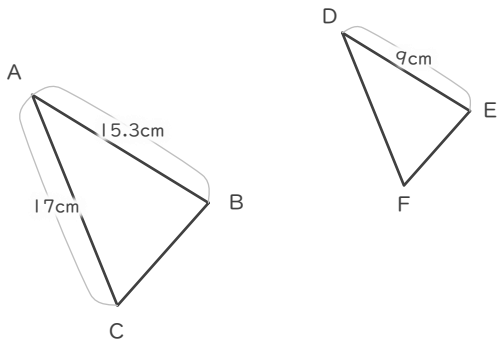
■ 三角形DEFが三角形ABCの縮図であるとき、指定された辺の長さを答えましょう。

① 辺EFの長さ



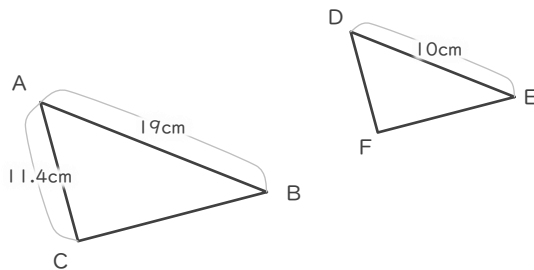
cm

② 辺DFの長さ



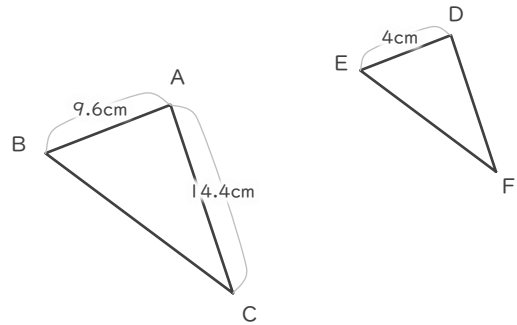
cm

③ 辺DFの長さ



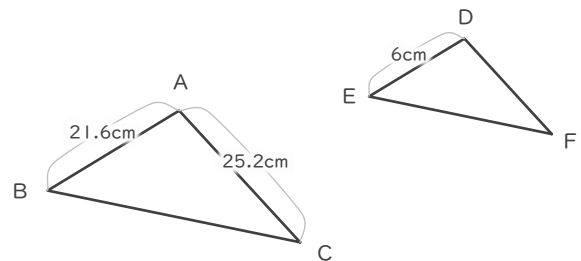
cm

④ 辺DFの長さ



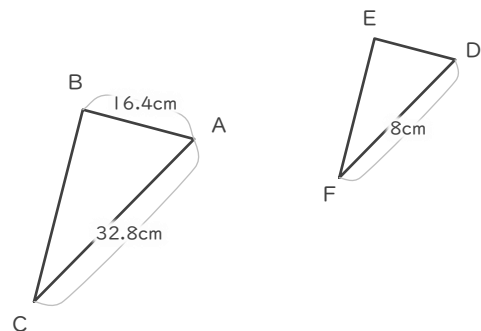
cm

⑤ 辺DFの長さ



cm

⑥ 辺DEの長さ



cm

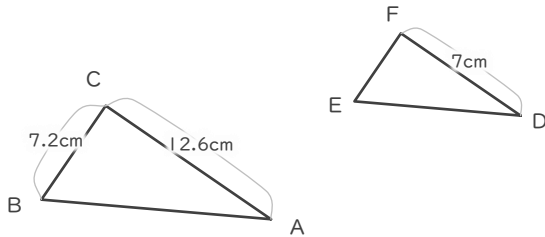
# 縮図の辺の長さ

年 組 名前

/ 6

■ 三角形DEFが三角形ABCの縮図であるとき、指定された辺の長さを答えましょう。

① 辺EFの長さ

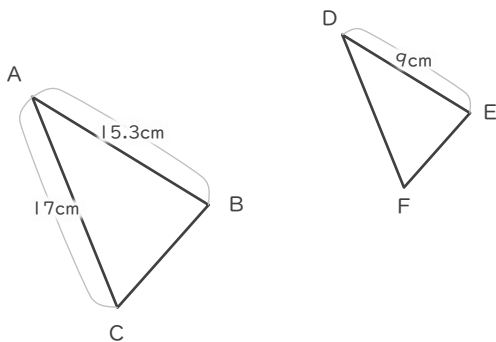


$$12.6 \div 7 = 1.8$$

$$7.2 \div 1.8 = 4$$

4 cm

② 辺DFの長さ

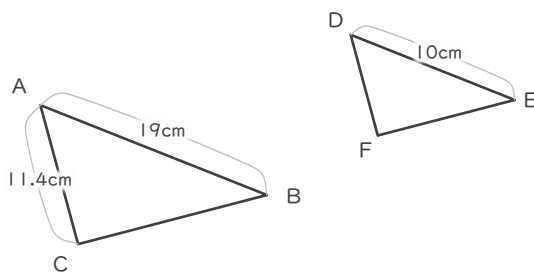


$$15.3 \div 9 = 1.7$$

$$17 \div 1.7 = 10$$

10 cm

③ 辺DFの長さ

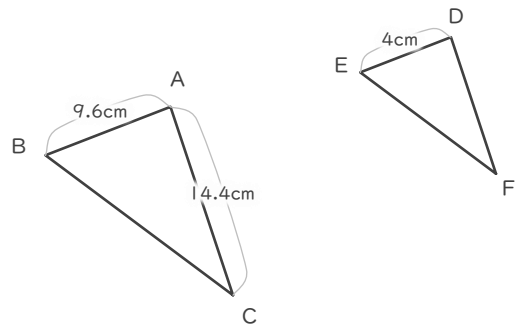


$$19 \div 10 = 1.9$$

$$11.4 \div 1.9 = 6$$

6 cm

④ 辺DFの長さ

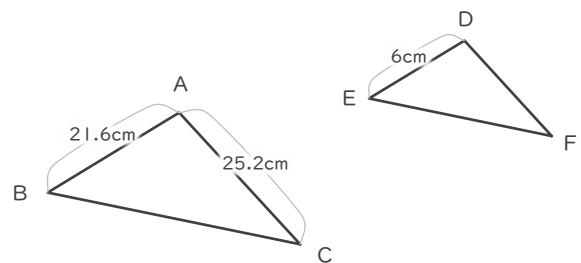


$$9.6 \div 4 = 2.4$$

$$14.4 \div 2.4 = 6$$

6 cm

⑤ 辺DFの長さ

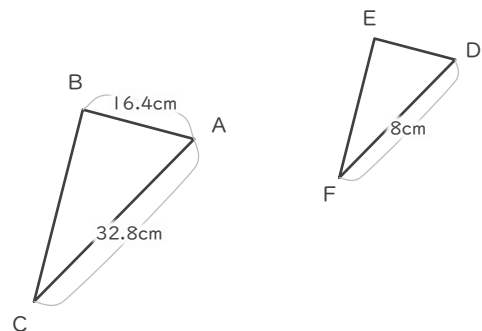


$$21.6 \div 6 = 3.6$$

$$25.2 \div 3.6 = 7$$

7 cm

⑥ 辺DEの長さ



$$32.8 \div 8 = 4.1$$

$$16.4 \div 4.1 = 4$$

4 cm