

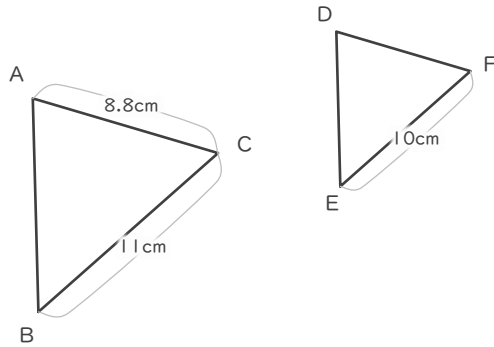
縮図の辺の長さ

年 組 名前

/ 6

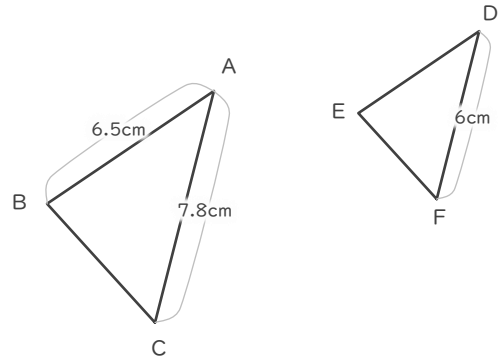
■ 三角形DEFが三角形ABCの縮図であるとき、指定された辺の長さを答えましょう。

① 辺DFの長さ



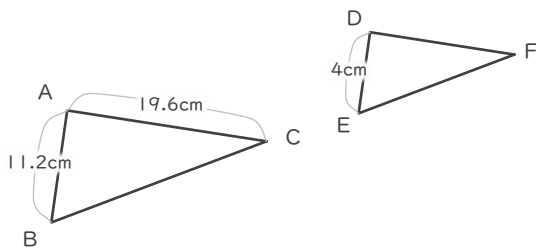
cm

④ 辺DEの長さ



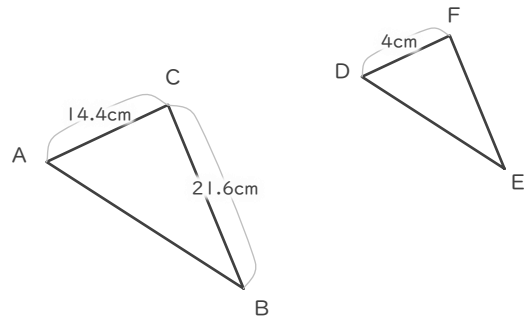
cm

② 辺DFの長さ



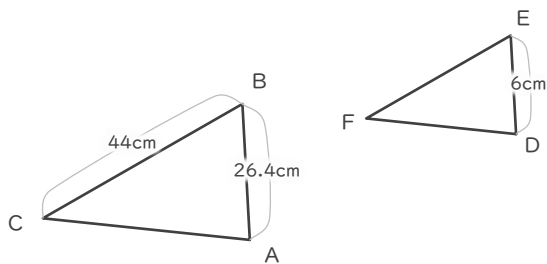
cm

⑤ 辺EFの長さ



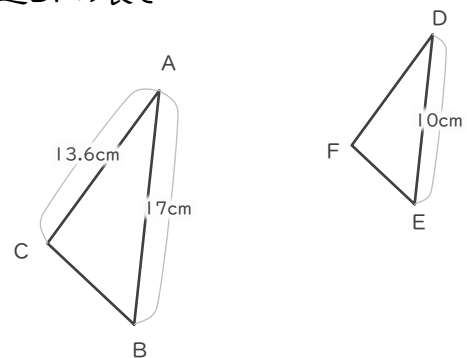
cm

③ 辺EFの長さ



cm

⑥ 辺DFの長さ



cm

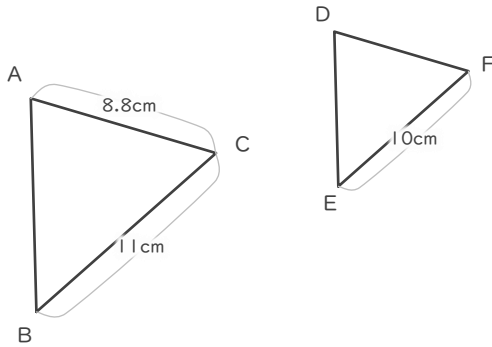
縮図の辺の長さ

年 組 名前

/ 6

■ 三角形DEFが三角形ABCの縮図であるとき、指定された辺の長さを答えましょう。

① 辺DFの長さ

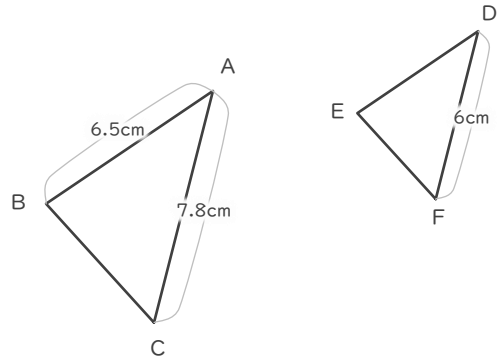


$$11 \div 10 = 1.1$$

$$8.8 \div 1.1 = 8$$

8 cm

④ 辺DEの長さ

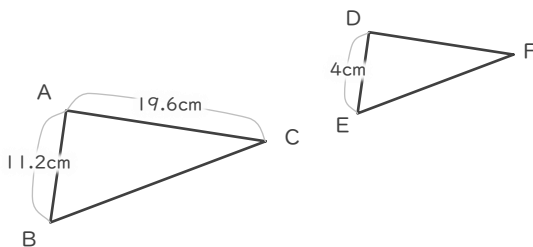


$$7.8 \div 6 = 1.3$$

$$6.5 \div 1.3 = 5$$

5 cm

② 辺DFの長さ

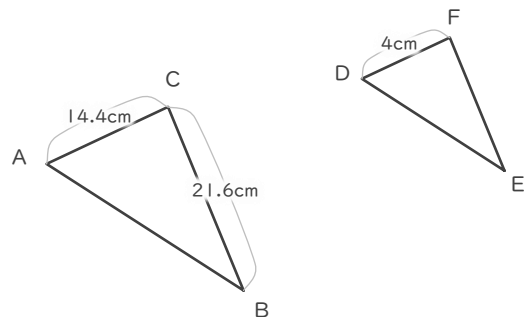


$$11.2 \div 4 = 2.8$$

$$19.6 \div 2.8 = 7$$

7 cm

⑤ 辺EFの長さ

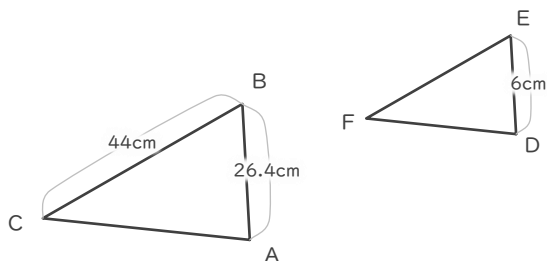


$$14.4 \div 4 = 3.6$$

$$21.6 \div 3.6 = 6$$

6 cm

③ 辺EFの長さ

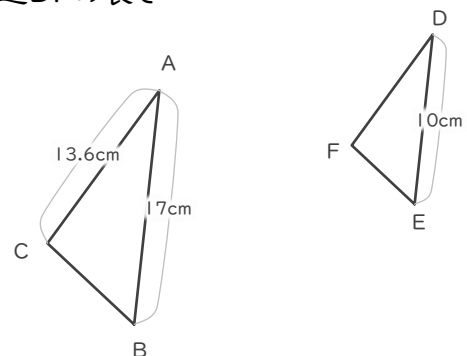


$$26.4 \div 6 = 4.4$$

$$44 \div 4.4 = 10$$

10 cm

⑥ 辺DFの長さ



$$17 \div 10 = 1.7$$

$$13.6 \div 1.7 = 8$$

8 cm