

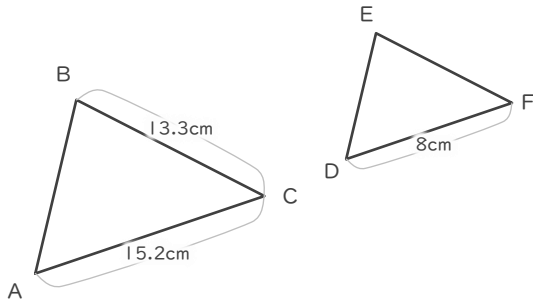
縮図の辺の長さ

年 組 名前

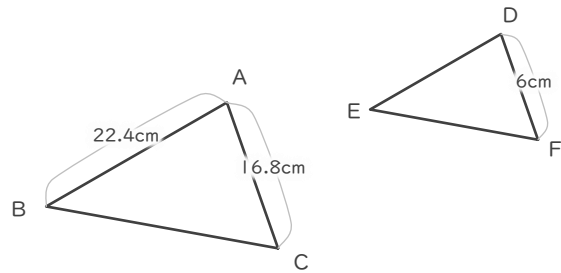
/ 6

■ 三角形DEFが三角形ABCの縮図であるとき、指定された辺の長さを答えましょう。

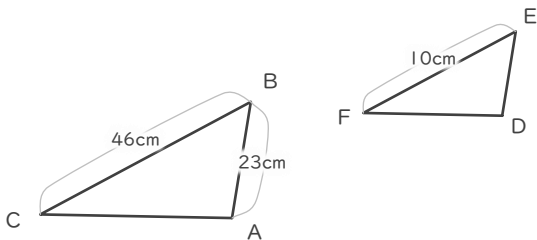
① 辺EFの長さ



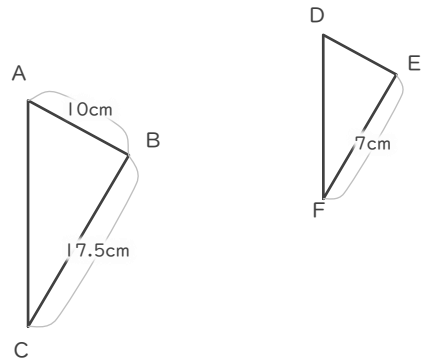
④ 辺DEの長さ



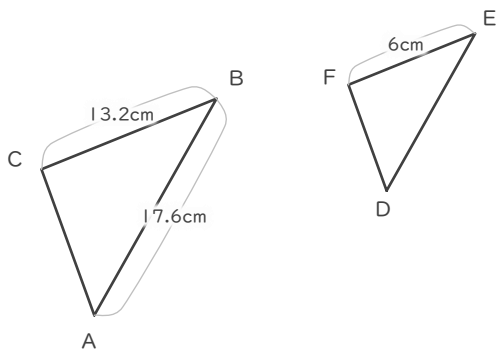
② 辺DEの長さ



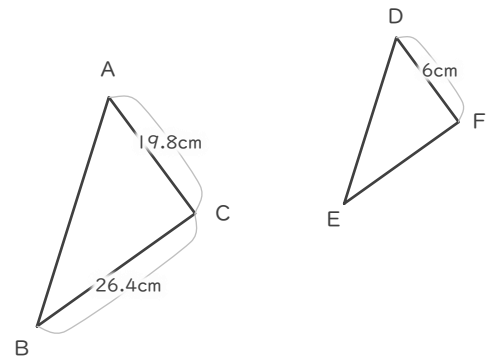
⑤ 辺DEの長さ



③ 辺DEの長さ



⑥ 辺EFの長さ



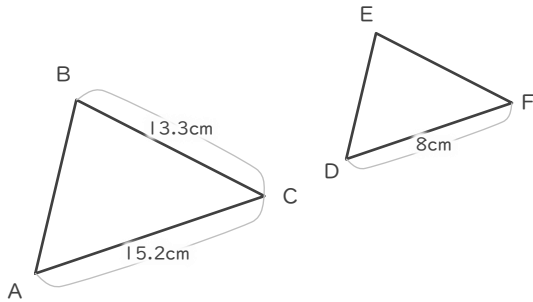
縮図の辺の長さ

年 組 名前

/ 6

■ 三角形DEFが三角形ABCの縮図であるとき、指定された辺の長さを答えましょう。

① 辺EFの長さ

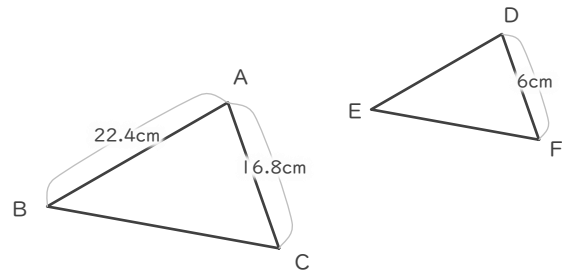


$$15.2 \div 8 = 1.9$$

$$13.3 \div 1.9 = 7$$

7 cm

④ 辺DEの長さ

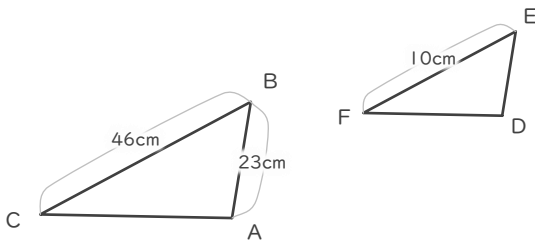


$$16.8 \div 6 = 2.8$$

$$22.4 \div 2.8 = 8$$

8 cm

② 辺DEの長さ

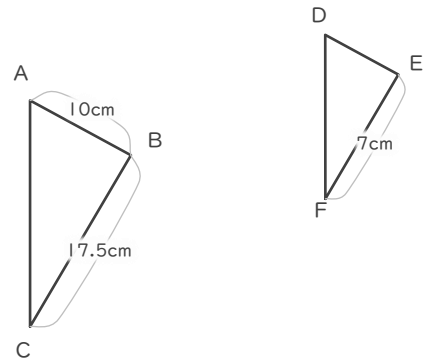


$$46 \div 10 = 4.6$$

$$23 \div 4.6 = 5$$

5 cm

⑤ 辺DEの長さ

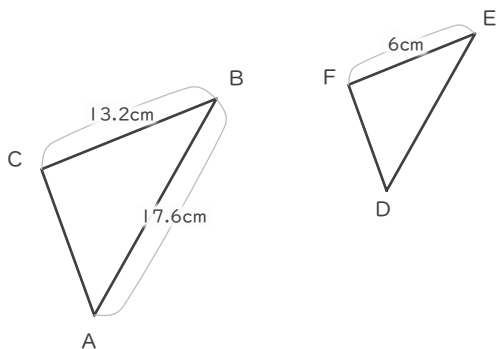


$$17.5 \div 7 = 2.5$$

$$10 \div 2.5 = 4$$

4 cm

③ 辺DEの長さ

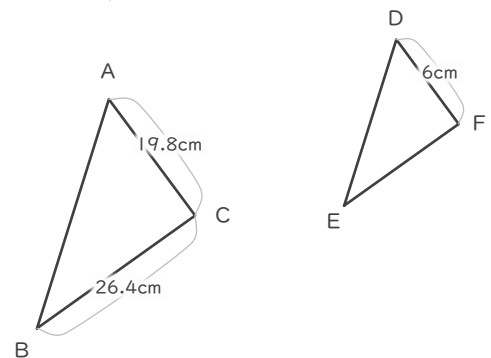


$$13.2 \div 6 = 2.2$$

$$17.6 \div 2.2 = 8$$

8 cm

⑥ 辺EFの長さ



$$19.8 \div 6 = 3.3$$

$$26.4 \div 3.3 = 8$$

8 cm