

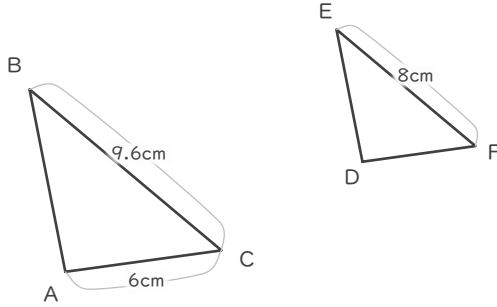
縮図の辺の長さ

年 組 名前

/ 6

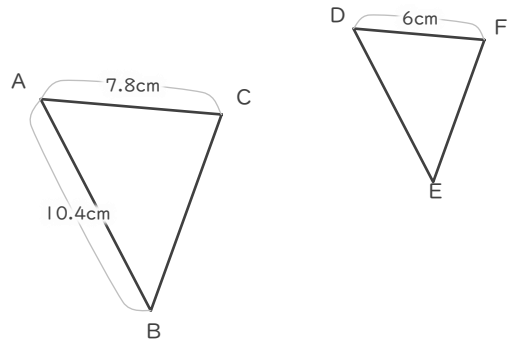
■ 三角形DEFが三角形ABCの縮図であるとき、指定された辺の長さを答えましょう。

① 辺DFの長さ



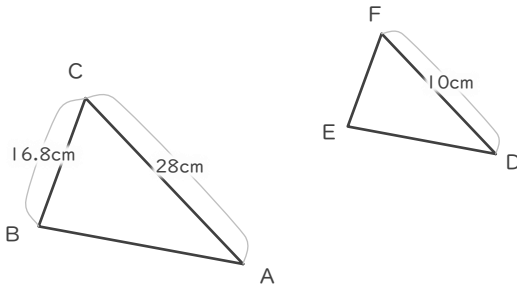
cm

④ 辺DEの長さ



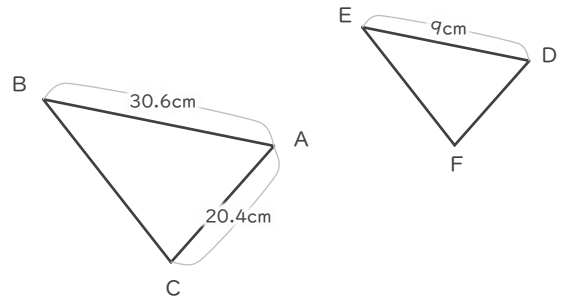
cm

② 辺EFの長さ



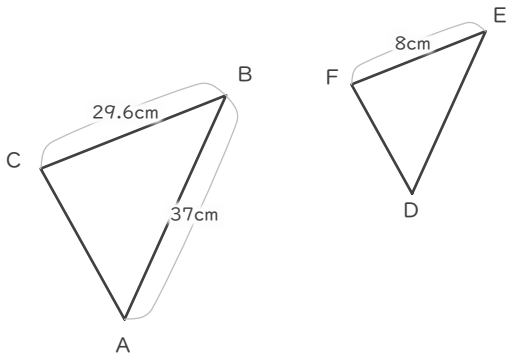
cm

⑤ 辺DFの長さ



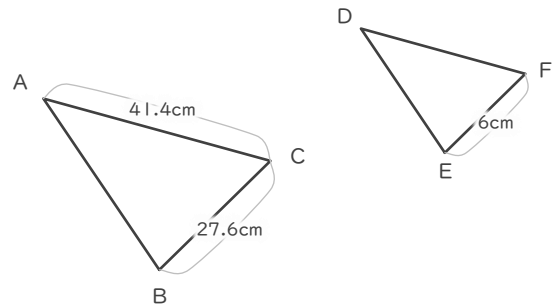
cm

③ 辺DEの長さ



cm

⑥ 辺DFの長さ



cm

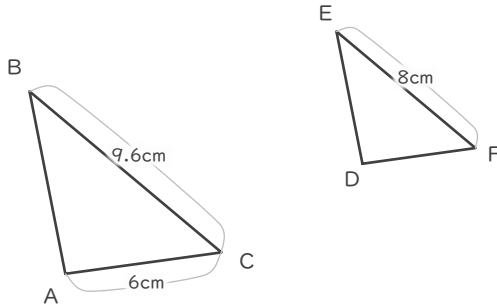
縮図の辺の長さ

年 組 名前

/ 6

■ 三角形DEFが三角形ABCの縮図であるとき、指定された辺の長さを答えましょう。

① 辺DFの長さ

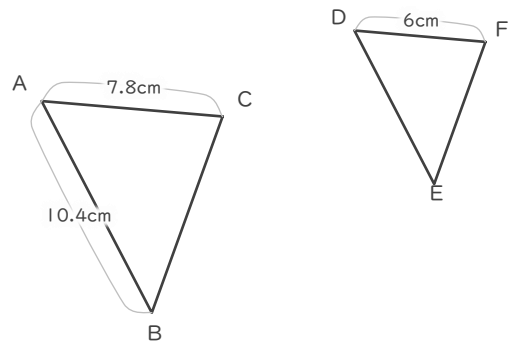


$$9.6 \div 8 = 1.2$$

$$6 \div 1.2 = 5$$

5 cm

④ 辺DEの長さ

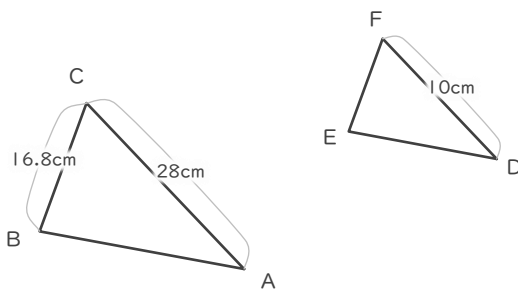


$$7.8 \div 6 = 1.3$$

$$10.4 \div 1.3 = 8$$

8 cm

② 辺EFの長さ

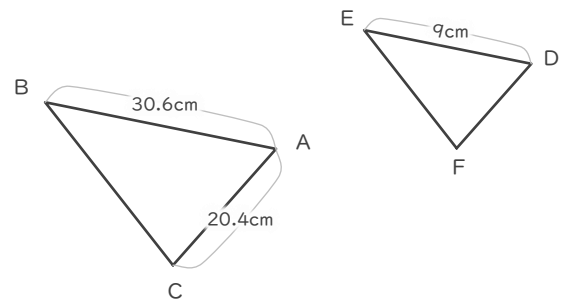


$$28 \div 10 = 2.8$$

$$16.8 \div 2.8 = 6$$

6 cm

⑤ 辺DFの長さ

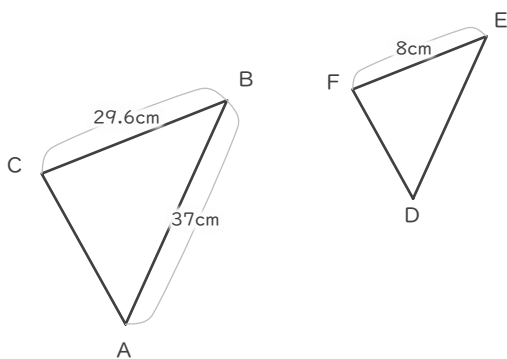


$$30.6 \div 9 = 3.4$$

$$20.4 \div 3.4 = 6$$

6 cm

③ 辺DEの長さ

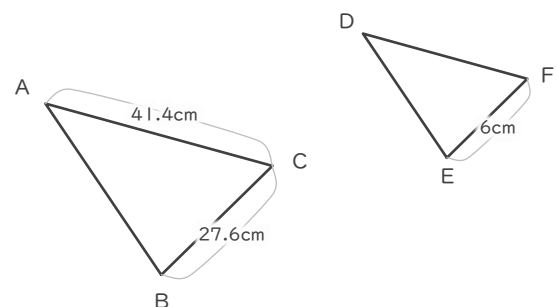


$$29.6 \div 8 = 3.7$$

$$37 \div 3.7 = 10$$

10 cm

⑥ 辺DFの長さ



$$27.6 \div 6 = 4.6$$

$$41.4 \div 4.6 = 9$$

9 cm