

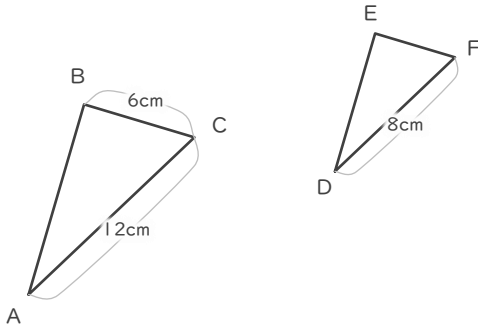
縮図の辺の長さ

年 組 名前

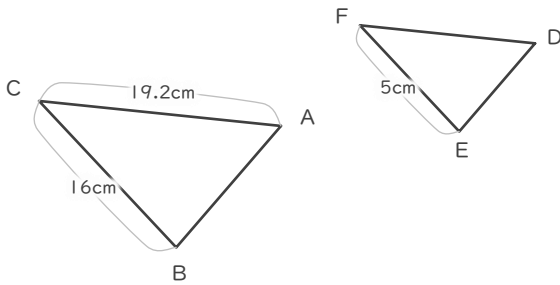
/ 6

■ 三角形DEFが三角形ABCの縮図であるとき、指定された辺の長さを答えましょう。

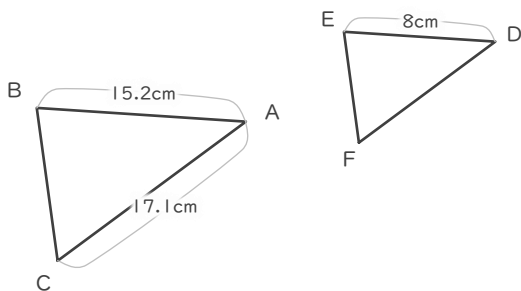
① 辺EFの長さ



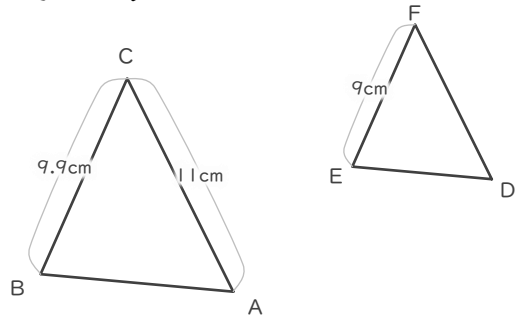
② 辺DFの長さ



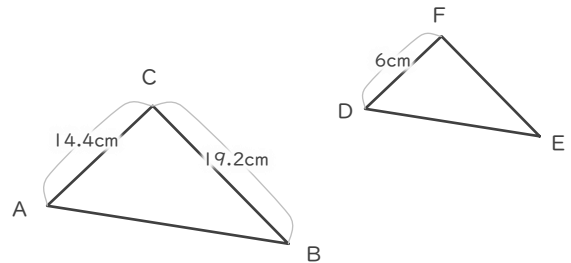
③ 辺DFの長さ



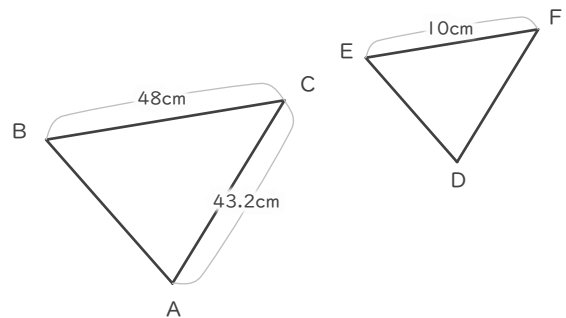
④ 辺DFの長さ



⑤ 辺EFの長さ



⑥ 辺DFの長さ



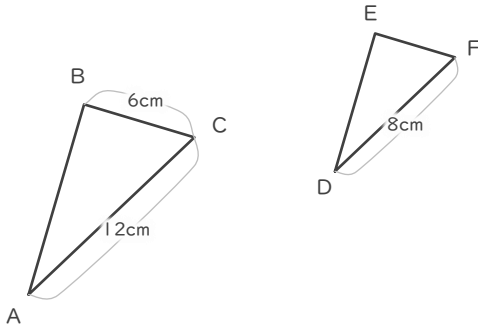
縮図の辺の長さ

年 組 名前

/ 6

■ 三角形DEFが三角形ABCの縮図であるとき、指定された辺の長さを答えましょう。

① 辺EFの長さ

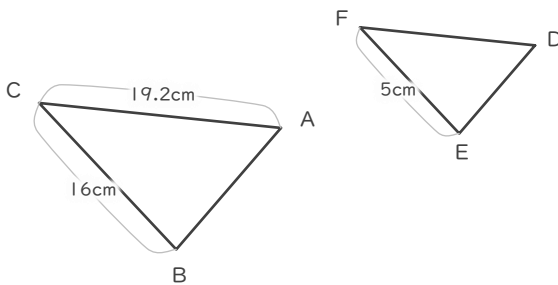


$$12 \div 8 = 1.5$$

$$6 \div 1.5 = 4$$

4 cm

② 辺DFの長さ

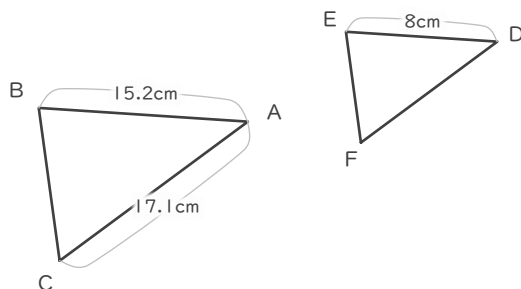


$$16 \div 5 = 3.2$$

$$19.2 \div 3.2 = 6$$

6 cm

③ 辺DFの長さ

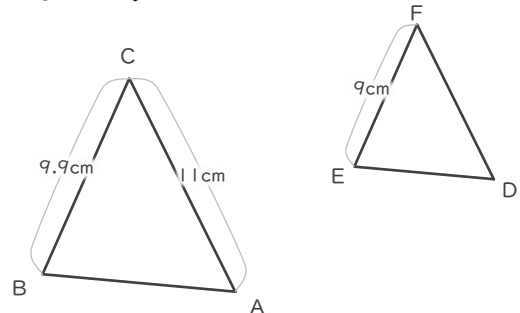


$$15.2 \div 8 = 1.9$$

$$17.1 \div 1.9 = 9$$

9 cm

④ 辺DFの長さ

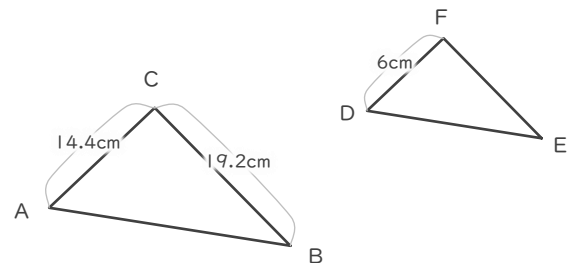


$$9.9 \div 9 = 1.1$$

$$11 \div 1.1 = 10$$

10 cm

⑤ 辺EFの長さ

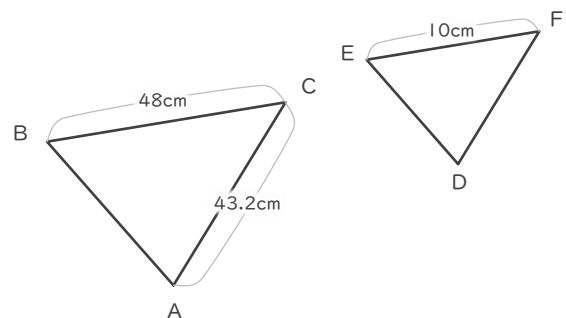


$$14.4 \div 6 = 2.4$$

$$19.2 \div 2.4 = 8$$

8 cm

⑥ 辺DFの長さ



$$48 \div 10 = 4.8$$

$$43.2 \div 4.8 = 9$$

9 cm