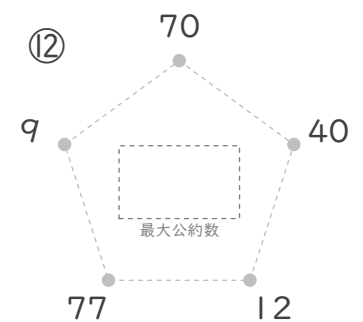
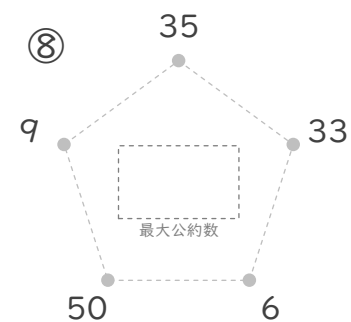
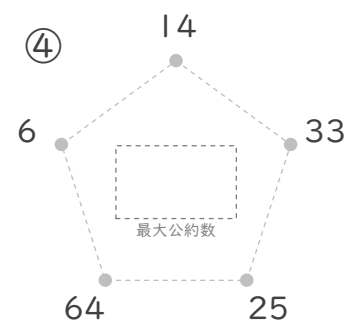
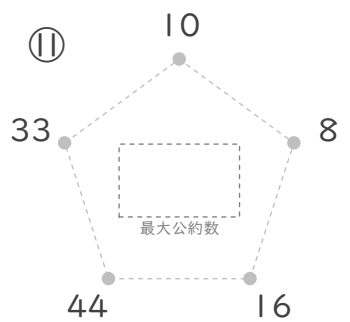
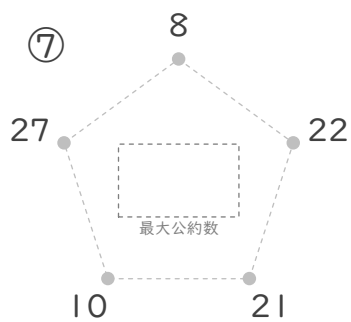
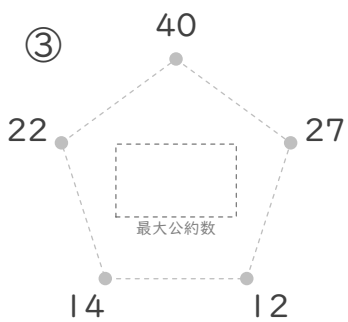
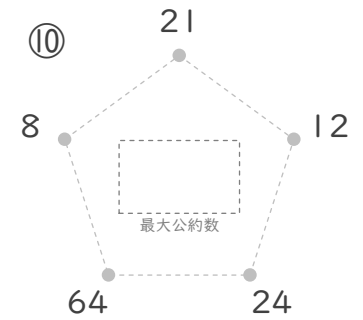
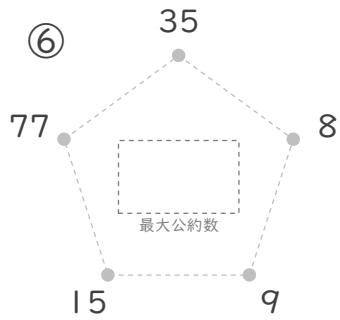
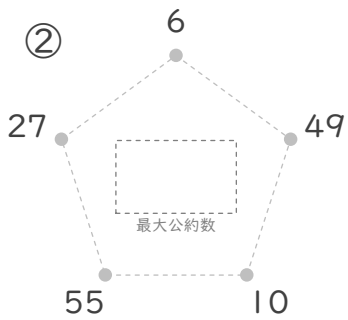
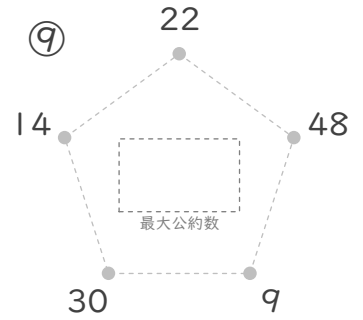
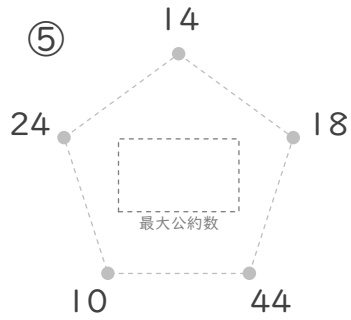
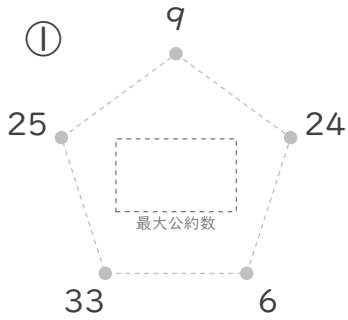


最大公約数

年 組 名前

/12

■ 最大公約数が最も大きくなるような2数を線でつなぎ、その最大公約数を中央の四角に答えましょう。



最大公約数

年 組 名前

/12

■ 最大公約数が最も大きくなるような2数を線でつなぎ、その最大公約数を中央の四角に答えましょう。

