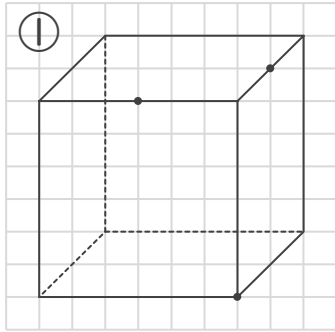


# 立方体の切断面

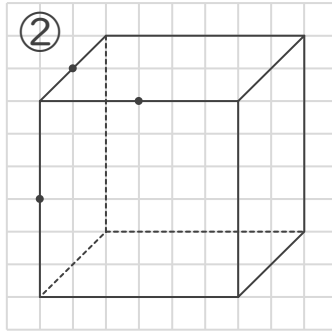
年 組 名前

/ 6

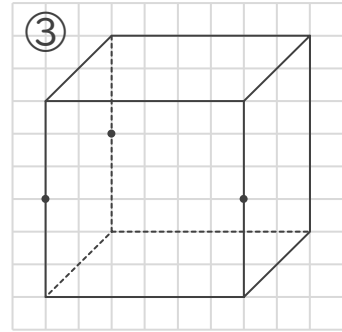
■ 次の立方体を、3つの点を通る平面で切ると、切断面はどのような形になりますか。それぞれ、正しいものを下の あ～くから 1つずつ選び、記号で答えましょう。



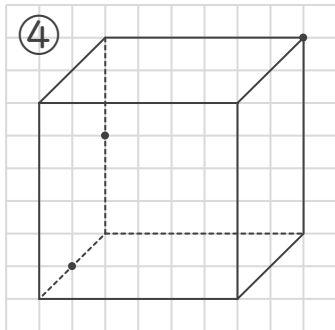
記号



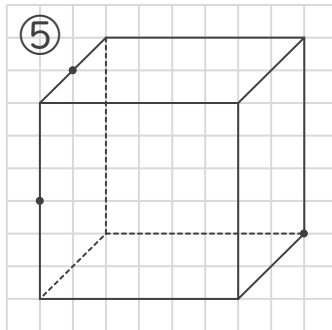
記号



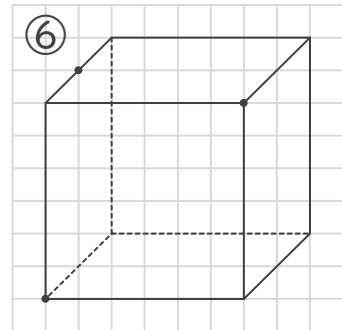
記号



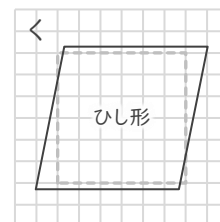
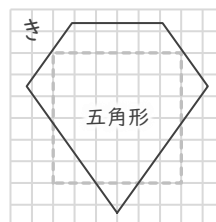
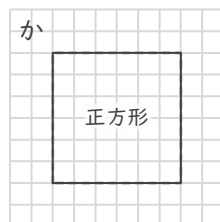
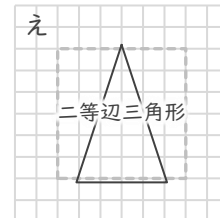
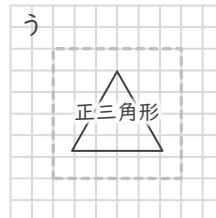
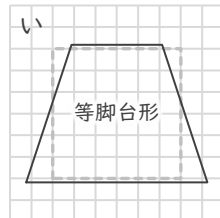
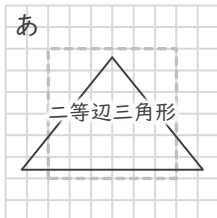
記号



記号



記号



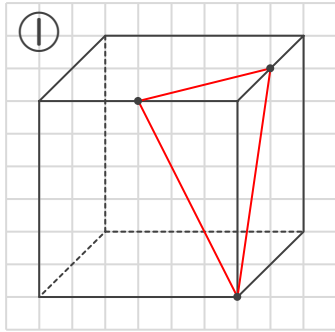
■ 点線でかかれた正方形は、立方体の1つの面の大きさを示しています。

# 立方体の切断面

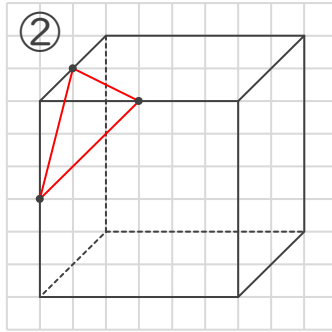
年 組 名前

/ 6

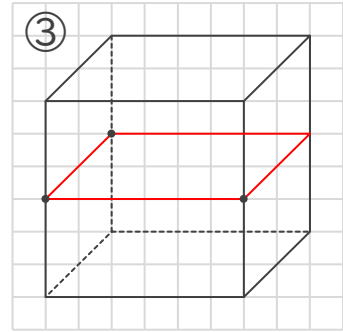
■ 次の立方体を、3つの点を通る平面で切ると、切断面はどのような形になりますか。それぞれ、正しいものを下の あ～く から 1つずつ選び、記号で答えましょう。



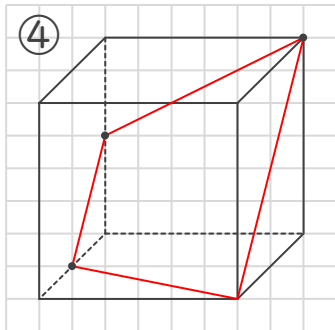
記号 え



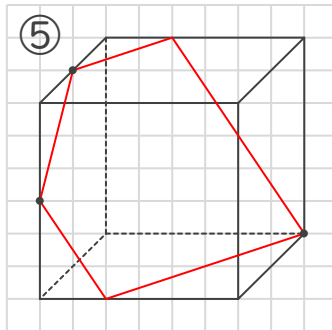
記号 う



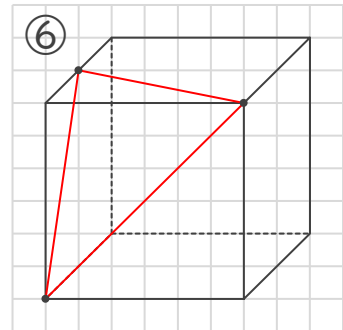
記号 か



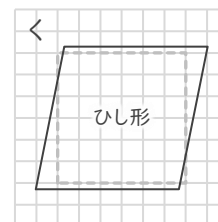
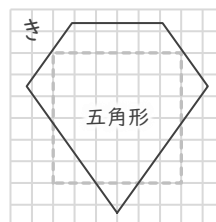
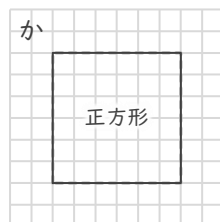
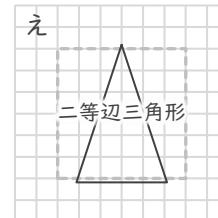
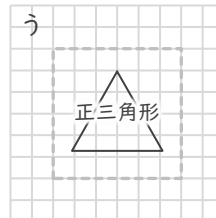
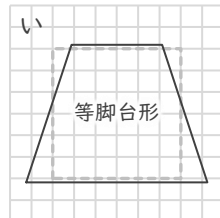
記号 い



記号 き



記号 あ



■ 点線でかかれた正方形は、立方体の1つの面の大きさを示しています。