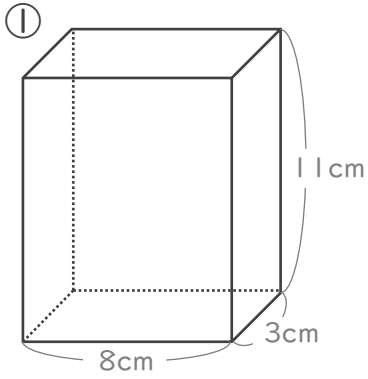


角柱や円柱の体積

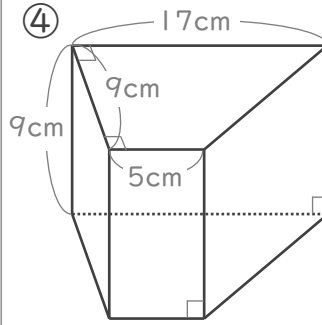
年 組 名前

/ 6

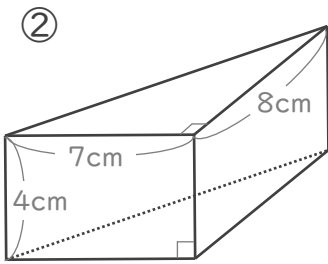
■ 次の角柱や円柱の体積を求めましょう。



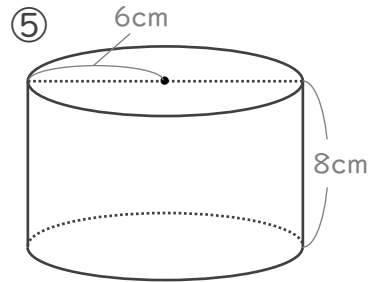
cm³



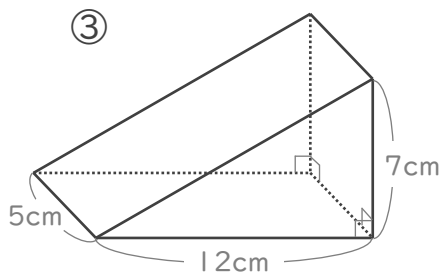
cm³



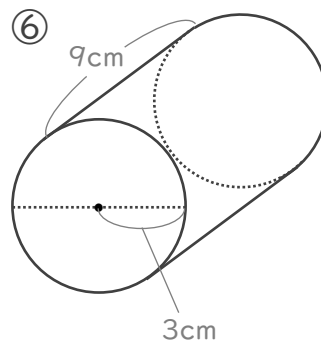
cm³



cm³



cm³



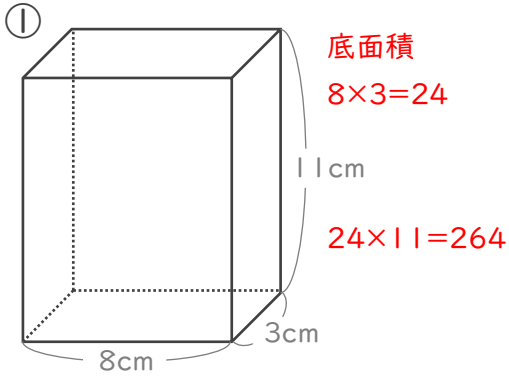
cm³

角柱や円柱の体積

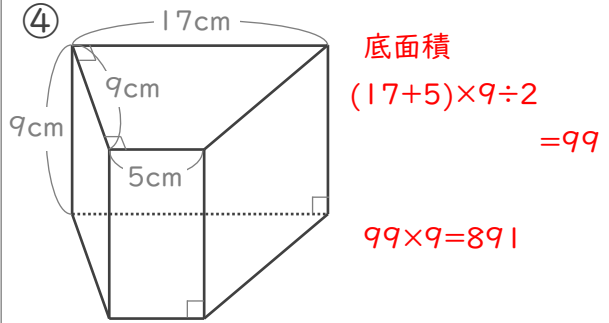
年 組 名前

16

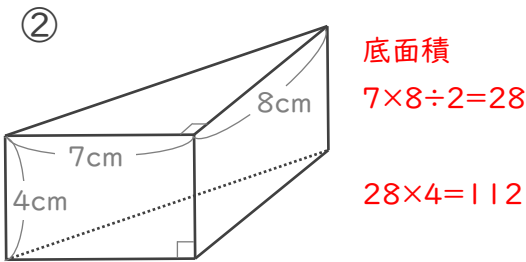
■ 次の角柱や円柱の体積を求めましょう。



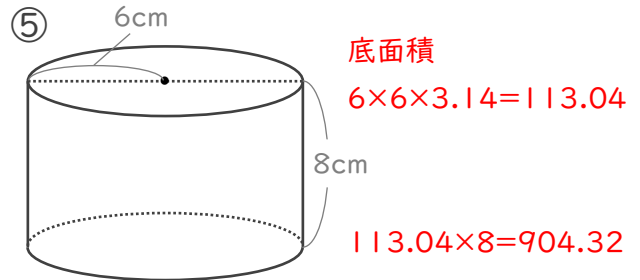
264 cm³



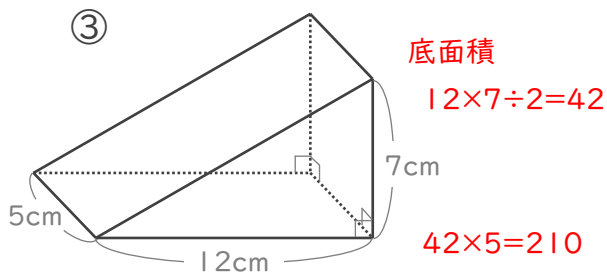
891 cm³



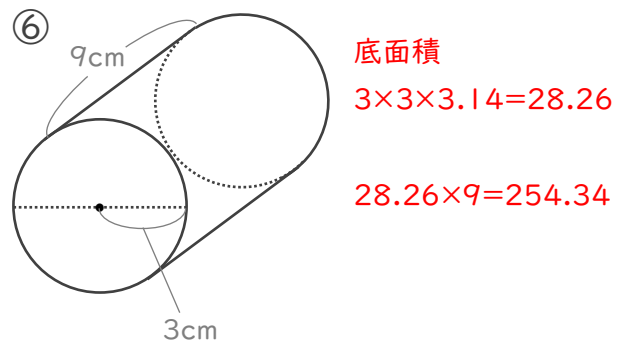
112 cm³



904.32 cm³



210 cm³



254.34 cm³