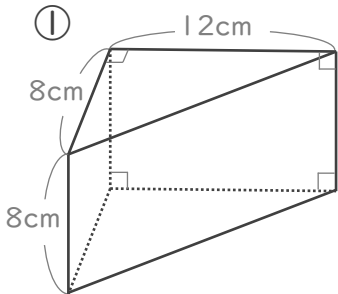


角柱や円柱の体積

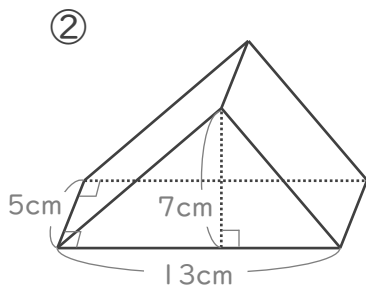
年 組 名前

/ 6

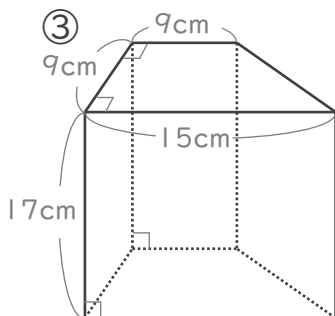
■ 次の角柱や円柱の体積を求めましょう。



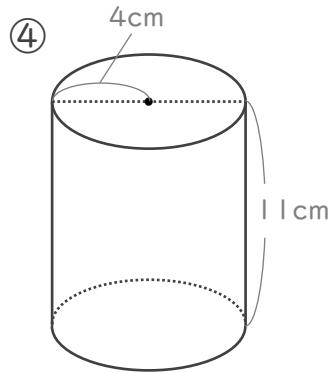
cm^3



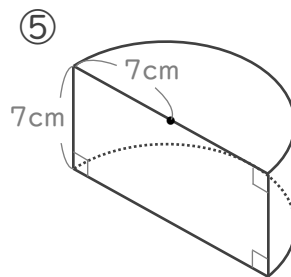
cm^3



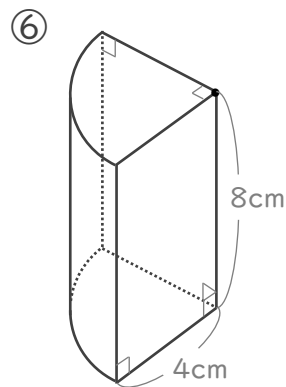
cm^3



cm^3



cm^3



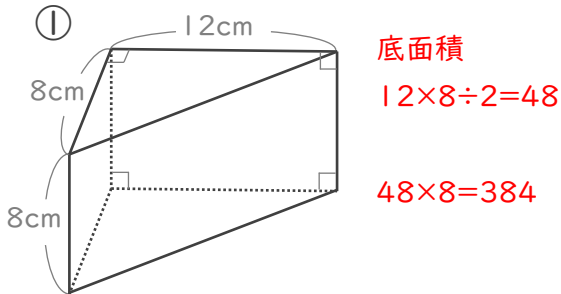
cm^3

角柱や円柱の体積

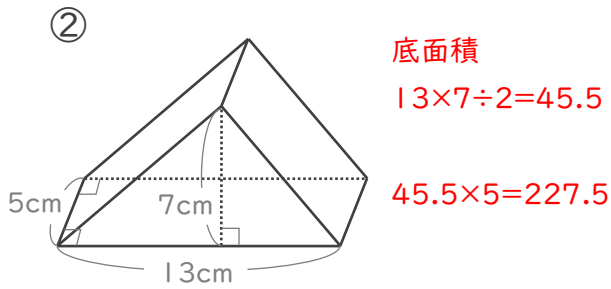
年 組 名前

/ 6

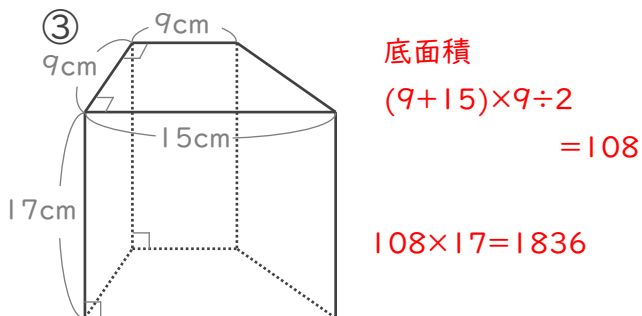
■ 次の角柱や円柱の体積を求めましょう。



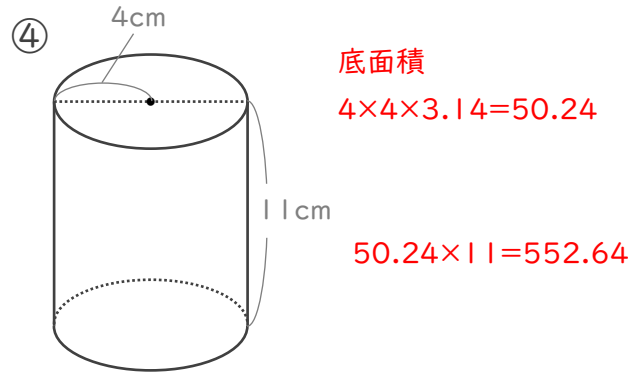
384 cm³



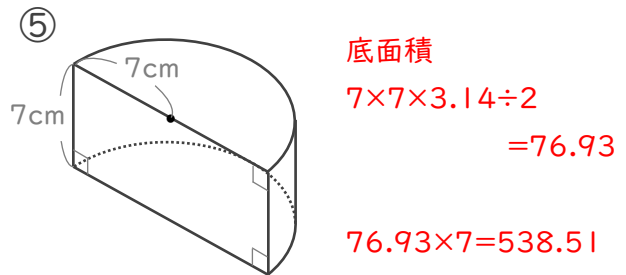
227.5 cm³



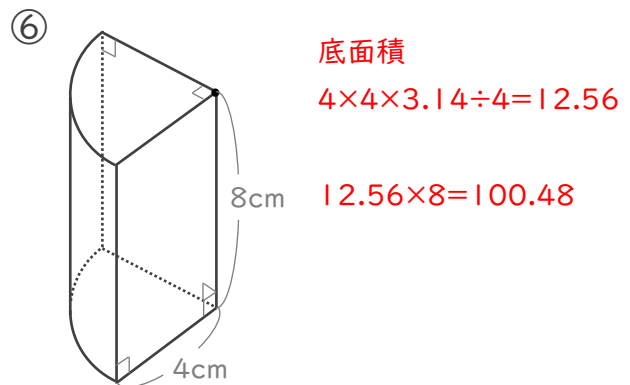
1836 cm³



552.64 cm³



538.51 cm³



100.48 cm³